

**Onderdelen catalogus
Spare parts catalogue
Erzatzteilliste**



Bouwjaar 2007

Versie 07.0

Rapide

***Opraapsnijwagen
Precision Chop Loaderwagon
Kurzschnitt-Ladewagen***

130E – 135 – 165 – 205 – 240 – 360 – 370



Inhoudsopgave

1.	HOOFDAANDRIJVING / MAIN DRIVE / HAUBT-ANTRIEB	3
1.1	MET HAAKSE KAST / WITH SQUARE GEAR BOX / MIT WINKELGETRIEBE	3
1.2	ROTOR TANDWIELKAST TYPE RÖCHLING / ROTOR GEAR BOX / STIRNRADGETRIEBE	5
1.3	HAAKSE TANDWIELKAST / GEAR BOX / WINKELGETRIEBE	7
2.	BODEMKETTING-AANDRIJVING / FLOOR CHAIN DRIVE / BODENKETTE-ANTRIEB	9
2.1	BODEMKETTING R130E & 135 / FLOOR CHAIN / BODENKETTE	9
2.2	BODEMKETTING R165-370 / FLOOR CHAIN / BODENKETTE	11
2.3	DRIJFKAST-BODEMKETTING / FLOOR CHAIN DRIVING BOX / GETRIEBE BODENKETTE	13
3.	TREKKOPPEN / DRAWBARS / ZUGDEICHSELS	15
3.1	TREKOP / DRAWBAR	15
3.2	HYDRAULISCHE STEUNPOOT / HYDR. PARKING SUPPORT / HYDR. STÜTZFUß	17
4.	PICK-UP	19
4.1	PICK-UP AANDRIJVING / PICK-UP DRIVE / PICK-UP ANTRIEB	19
4.2	PICK-UP	21
5.	LOOPWIELSTEL / RUNNERWHEEL / LAUFRADSTELLE	23
5.1	TANDEM-LOOPWIELSTEL / DOUBLE RUNNERWHEEL / TANDEM-LAUFRADSTELLE	23
6.	SNIJ-INRICHTING / CHOPPING DEVICE / SCHNEIDINRICHTUNG	25
6.1	ENKELE MESSENBALK (EMB) / SINGLE CUTTERBAR / EINFACH-MESSERBALK	25
6.2	GEDEELDE MESSENBALK (GMB) / SECTIONAL CUTTERBAR / GETEILTE MESSERBALK	27
7.	TANDEM FRAMES	29
7.1	TANDEMFRAME SPRING ASSEMBLY	29
7.2	GIGANT SPRING ASSEMBLY	31
8.	WIELASSEN / WHEEL AXLES	33
8.1	WIELAS □100/110 ADR/COL / WHEELAXLE	33
8.1.1	Wielas + Rem / Brake + Wheel axle	33
8.1.1.1	R130E	33
8.1.1.2	R135-370	35
8.1.1.3	R165-370	37
8.1.2	Sturing / Steering	39
8.1.2.1	Volgas achter R130E; 165; 205; 240 / Self-tracking Axle	39
8.1.2.2	Gestuurde Vooras R360; 370 / Steering Front Axle	41
8.1.2.3	Gestuurde Achteras R360; 370 / Steering Rear Axle	43
8.2	WIELASSEN □150 ATW / WHEEL AXLE ATW	45
8.2.1	Rem + Wielas / Brake + Wheel Axle	45
8.2.2	Sturing / Steering	47
8.2.2.1	Gestuurde Vooras / Steering Front Axle	47
8.2.2.2	Gestuurde Achteras / Steering Rear Axle	49

9.	BORDOPBOUW / BOARD BUILD-UP / BORDAUFBAU	51
9.1	VOORWAND / FRONT WALL / VORDERWAND	51
9.2	ACHTERKLEP / TAILGATE / HINTERWAND	53
9.3	ZIJBORDEN / SIDE-BOARDS / SEITENWANDEN	55
10	BEDIENING / CONTROLS / BEDIENUNG	57
10.1	HYDRAULISCH / ELEKTRISCHE BEDIENING	57
10.2	MANIFOLDBLOK	59
11	STAALOPBOUW / STEEL BUILD-UP / STAHLAUFBAU	61
11.1	WINDKAP / WINDCOVER	61
11.2	GELEIDEBORD OP WINDKAP / GUIDE BOARD	63
12	ELEKTRISCH SCHEMA / ELECTRICS / ELEKTRO	65
13	HYDRAULISCH SCHEMA / HYDRAULICS / HYDRAULIEK	67
13.1	130E; 135	67
13.2	R165; 205; 240	68
13.3	R360; 370	69
13.4	GMB	71
13.5	HYDRAULISCHE WIELBESTURING / HYDR. STEERING / HYDR. STEUERUNG	73
13.5.1	<i>R360 ROC</i>	73
13.5.2	<i>R370 HST</i>	75

Bestellen onderdelen / Ordering spare parts / Bestellung Ersatzteilen

Bestelling

Indien u onderstaande regels opvolgt bij het bestellen van onderdelen, bent u verzekerd van een snelle en juiste levering.

1. Vermeld model, bouwjaar en serienummer van de wagen.
2. Vermeld het volledig onderdelenummer, zowel als de omschrijving daarvan (indien bekend).
3. Vermeld de manier van verzending.
4. Het verdient tevens aanbeveling om bij bestelling van wielsonderdelen ook het wielastype op te geven. Dit staat op het typeplaatje van de wielas.

Onderdelen zijn te bestellen bij:

SCHUITEMAKER Machines B.V. Rijssen - Holland
Postbus 219 - 7460 AE Rijssen - Holland
Tel: 0548 - 51 41 25
Fax: 0548 - 52 13 86
Afd. Spare Parts
e-mail: spareparts@SR-schuitemaker.nl

Ordering

If you follow the rules stated below when ordering spare parts, you will be assured of a fast and correct delivery.

1. State the model, year of construction and serial number of your Rapide
2. State both the full number of the part (if known) and the description.
3. State how the part needs to be despatched.
4. When ordering wheel axle parts, it is also advisable to state the wheel axle type. This can be found on the type plate of the wheel axle.

The numbers of the parts of the SCHUITEMAKER-wagons can be found in the first column below the heading *SR-no.* These can be ordered from:

SCHUITEMAKER Machines B.V. Rijssen – The Netherlands
P. O. box 219 - 7460 AE Rijssen – The Netherlands
Tel: +31 - 548 - 514125
Fax: +31 - 548 - 521386
Spare Parts
e-mail: spareparts@SR-schuitemaker.nl

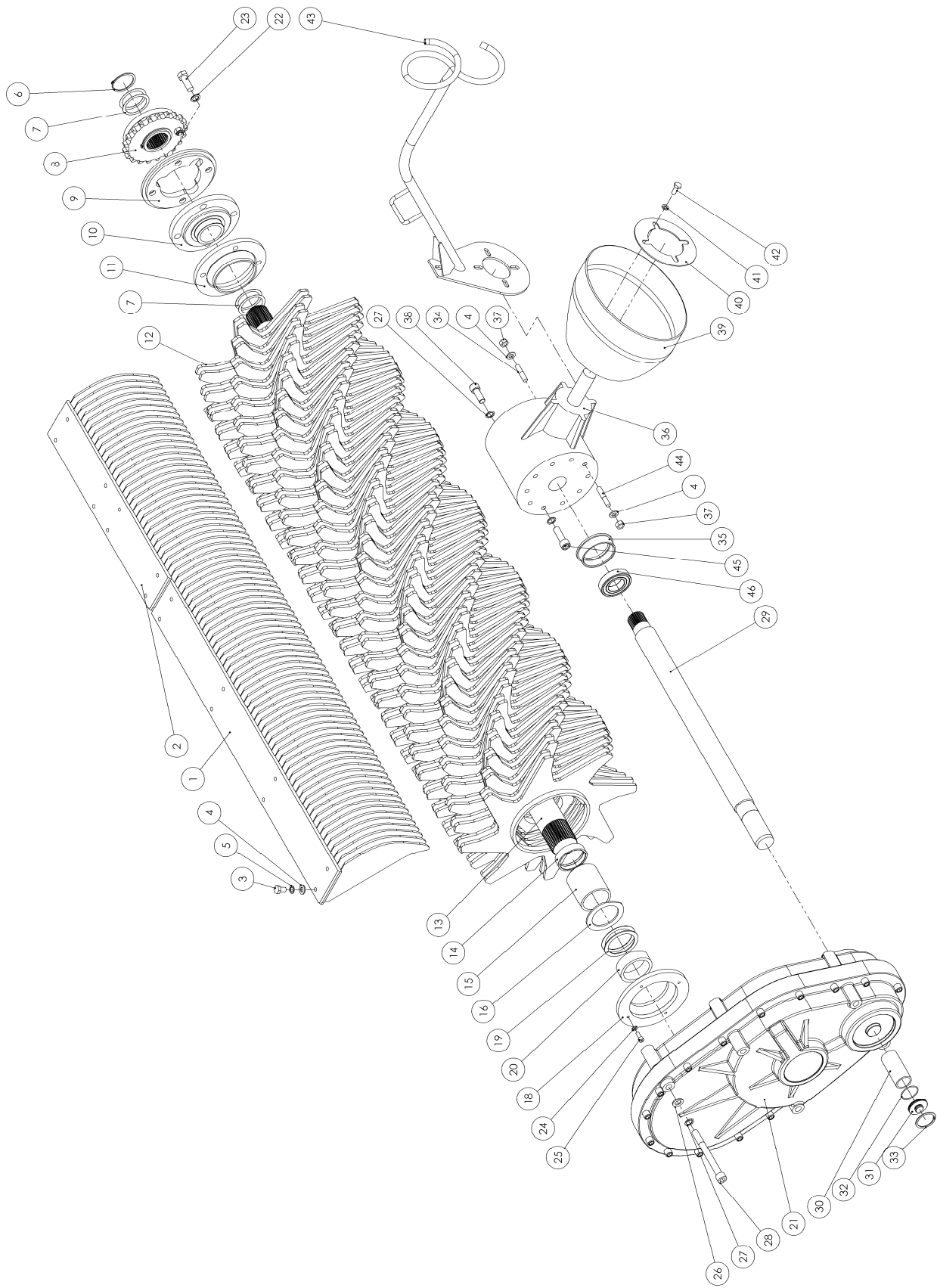
Bestellung

Wenn Sie die folgende Vorschriften bei der Bestellung von Ersatzteilen beachten, können Sie sicher sein, daß die Lieferung korrekt und schnell erfolgt.

1. Geben Sie das Modell und die Seriennummer des Wagens an.
2. Geben Sie die vollständige Ersatzteilnummer und die Benennung des Ersatzteiles an.
3. Geben Sie die Art des Transports an.
4. Wann Sie Ersatzteile für Radachsen bestellen, vermelden Sie bitte den Typ der Achse. Dieser ist angegeben auf dem Typenschild der Achse.

Ersatzteilen können Sie bestellen bei:

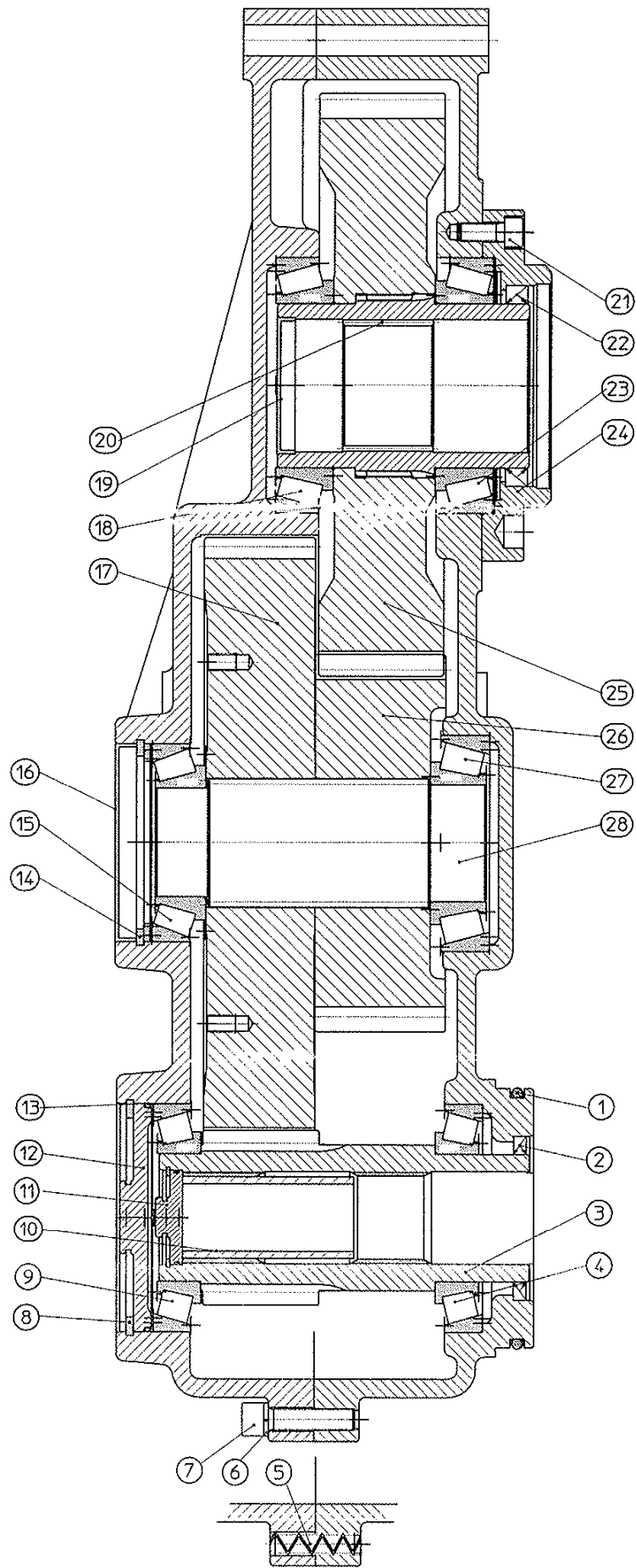
Schuitemaker Machines B.V. Rijssen - Holland
Postbus 219 - 7460 AE Rijssen - Holland
Tel: +31 - 0548 514125
Fax: +31 - 0548 521386
Abteilung: Ersatzteillager
e-mail: spareparts@SR-schuitemaker.nl



1. Hoofdaandrijving / Main Drive / Haupt-Antrieb

1.1 Met Haakse kast / With Square Gear Box / Mit Winkelgetriebe

Nr.	Art.nr	Omschrijving	Description	Benennung
1	961.0932	Afstrijkerlijst Lang R130E	Stripper frame long	Abstreiferstreifen lang
	969.1377	Afstrijkerlijst Lang R135-370	Stripper frame long	Abstreiferstreifen lang
2	961.0933	Afstrijkerlijst Kort (2x) R130E; 135; 165;205	Stripper frame Short (2x)	Abstreiferstreifen kurz (2x)
	969.1378	Afstrijkerlijst Kort (2x) R240; 360; 370	Stripper frame Short (2x)	Abstreiferstreifen kurz (2x)
3	301.0803	Tapbout M12x20 (8.8) Ev	Bolt M12x20	Bolzen M12x20
4	316.0702	Sluitring A13 Ev	Washer A13	Scheibe A13
5	316.0902	Tandveerring J12 ev. (M12)	Toothed spring ring J12	Zahnring J12
6	313.0121	Borgring A-60	Locking ring A-60	Sicherungsring A-60
7	349.0045	Passschijf 60x75x0,5	Filler disc 60x75*0.5	Paßscheibe 60x75x0,5
8	953.0672	Ketting wiel br.b 1"-21	Chainwheel 1"-21 Shear bolt	Kettenrad 1"-21 Scherbolzen
	900.0311	Breekbout M12x55	Shear Bolt M12x55	Scherbolzen M12x55
9	936.0809	Eindflens 60/80	End flange 60/8	Endflansch 60/8
10	900.0132	Flenslager RME 60/192	Ball bearing RME 60/192	Kugellager RME 60/192
11	969.1861	Afdichtring Rotor Li.	Sealing ring 60/M16	Dichtring 60/M16
12	961.0931	Rotor 5T/160 R130E	Rotor 5T/160	Rotor 58T/160
	969.1381	Rotor 5T/175 R135; 165; 205	Rotor 5T/175	Rotor 5T/175
	969.1382	Rotor 5T/200 R240; 360; 370	Rotor 5T/200	Rotor 5T/200
13	921.0273	Rotoras B72x66-160 R130E	Rotor shaft B72x66-160	Rotorwelle B72x66-160
	921.0524	Rotoras B72x66-175 R135; 165; 205	Rotor shaft B72x66-175	Rotorwelle B72x66-175
	921.0571	Rotoras B72x66-200 R240; 360; 370	Rotor shaft B72x66-200	Rotorwelle B72x66-200
14	926.0848	Stootring rotoras	Supporting ring	Anschlagring
15	402.0211	Glijlager N72100 / Nylon PA6G	Slide bearing N72100	Gleitlager N72100
16	403.0135	Loopschijf LS-75100	Counting disc LS-75100	Laufscheibe LS-75100
12	349.0106	Passschijf 75x95x1	Filler Disc 75x95x1	Paßscheibe 75x95x1
18	969.1860	Afdichtring Rotor Re.	Sealing ring 60/M8	Dichtring 60/M8
19	349.0088	Passschijf 75x95x0.1	Filler Disc 75x95x0.1	Paßscheibe 75x95x0.1
	349.0089	Passschijf 75x95x0.3	Filler Disc 75x95x0.3	Paßscheibe 75x95x0.3
	349.0090	Passschijf 75x95x0.5	Filler Disc 75x95x0.5	Paßscheibe 75x95x0.5
20	926.0336	Afstandsbus 7228 gz.	Spacing sleeve 7228	Distanzbuchse 7228
21	351.0082	Rotordrijfkast RI-A72x66	Rotor gearbox Rochling A72x66	Stirnradgetriebe RL 72x66
22	316.0915	NI Borgring M16 GLP	Locking ring NL-16 Nord-Lock	Sicherungsring NL-16 Nord-Lock
23	301.0836	Tapbout M16x45 (8.8) Ev	Bolt M16x45	Bolzen M16x45
24	316.0905	Veerring M8 Ev	Spring ring M8 Ev	Federring M8 Ev
25	302.0607	Cil.kopbout M8x20 (8.8) Ev	Cylinder head bolt M16x160	Zylinderbolzen M16x160
26	316.0707	Sluitring A17 Ev	Washer A17	Scheibe A17
27	316.0919	Tandveerring J16 ev. (M16)	Toothed spring ring J16,5	Zahnring J16,5
28	302.0637	Cil.kopbout M16x160 (8.8) Ev	Cylinder head bolt M16x160	Zylinderbolzen M16x160
29	456.0186	Rotordrijfas B50x45 R130E	Drive shaft B50x45	Antriebswelle B50x45
	456.0190	Rotordrijfas B50x45 R135; 165; 205	Drive shaft B50x45	Antriebswelle B50x45
	456.0192	Rotordrijfas B50x45 R240; 360; 370	Drive shaft B50x45	Antriebswelle B50x45
30	456.1008	Afstandsbus	Bush	Busche
31	456.1007	Deksel	Cover	Deckel
32	365.0017	O-ring 48x2	O-ring 48x2	O-ring 48x2
33	313.0210	Binnenborgring-I52	Locking ring I-52	Sicherungsring I-52
34	456.0018	Paspen 12M6x47	Dowel 12M6x47	Zylinderstift 12M6x47
35	456.0097	Lagerhuis	Bearing bush	Lagerbuchse
36	351.0084	Haakse kast WG-13/28 Rochling	Gear box Röchling WG 13/28	Winkelgetriebe RL WG 13/28
37	306.0704	Moer M12 (8) Ev	Nut M12	Mutter M12
38	302.0623	Cil.kopbout M16x40 (8.8) Ev	Cylinder head bolt M16x40	Zylinderbolzen M16x40
39	900.0116	Beschermtrichter R8	protection cover	Schutztrichter
40	934.0136	Versterkingsring R8	Reinforcing ring	Verstärkingssscheibe
41	316.0906	Veerring M10 Ev D=2,5	Spring ring 10mm	Federring 10mm
42	301.0805	Tapbout M10x25 (8.8) Ev	Bolt M10x25	Bolzen M10x25
43	961.0264	Slanghouder Rapide	Hose reels	Schlauchhalter
44	456.0098	Paspen 12M6x57	Dowel 12M6x57	Zylinderstift 12M6x57
45	302.0640	Cil.kopbout M16x50 (8.8) Ev	Cylinder head bolt M16x50	Zylinderbolzen M16x50
46	401.0208	Kogellager 6209-2RS	Bearing 6209-2RS	Kugellager 6209-RS

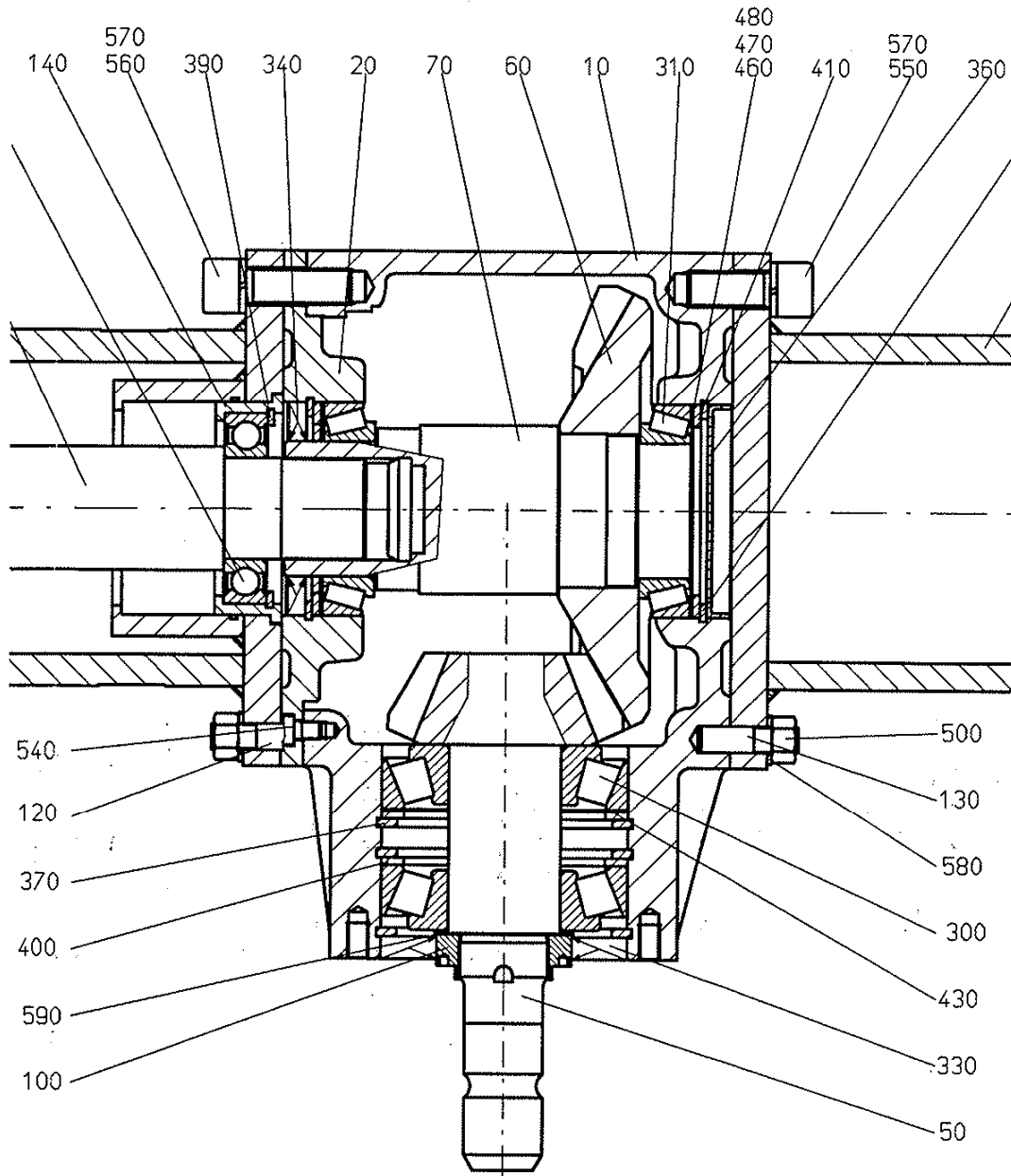


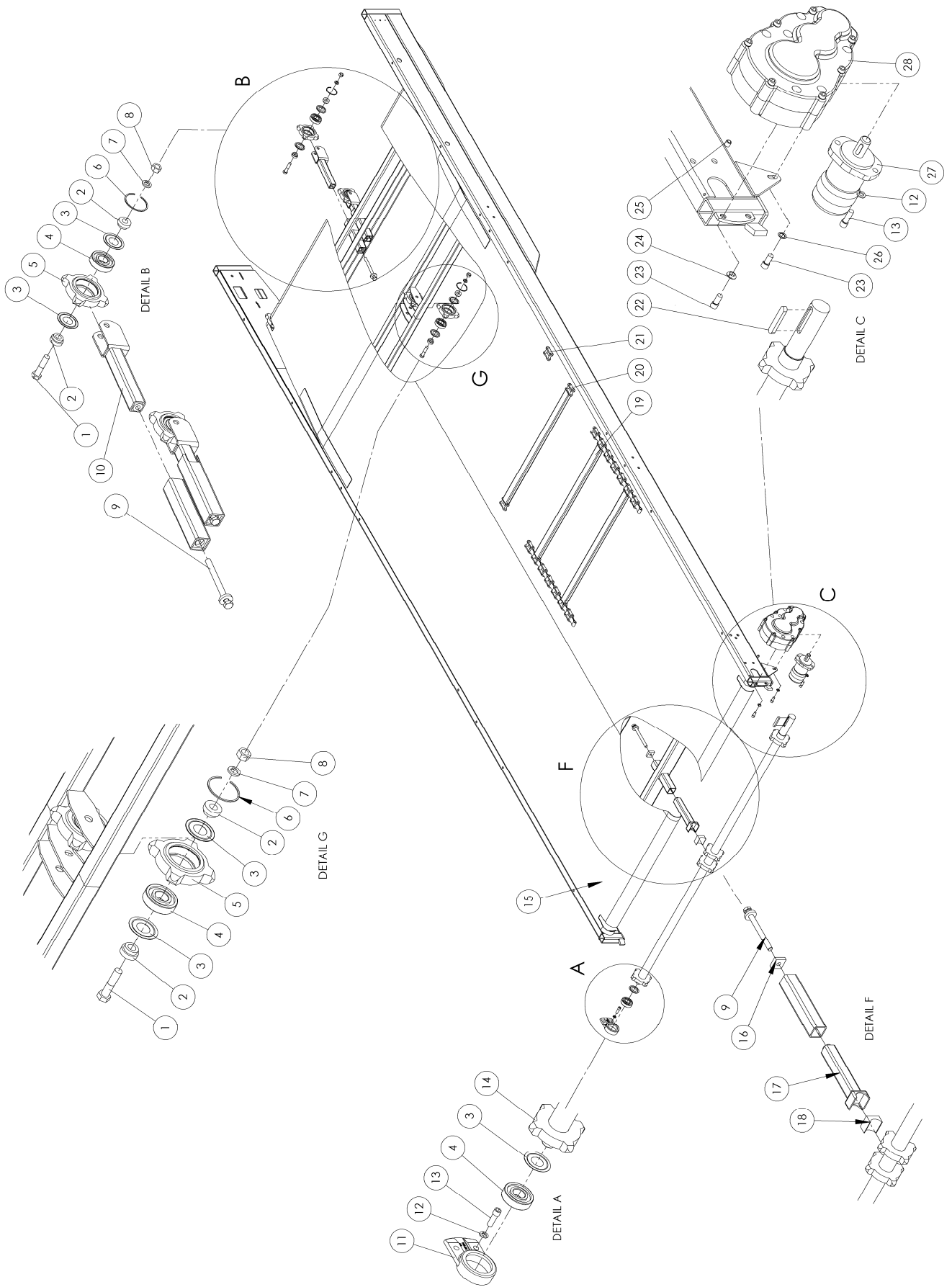
1.2 Rotor Tandwielkast Type Röchling / Rotor Gear Box / Stirnradgetriebe

Nr.	Art.nr.	Omschrijving	Description	Benennung
	351.0082	Rotortandwielkast RL A72	Rotor Gear box RL A72	Stirnradgetriebe RL A72
1	365.0019	O-Ring 130x6	O-Ring 130x6	O-Ring 130x6
2	361.0138	Oliekeerring 70x90x7	Oil Catcher 70x90x7	Simmering 70x90x7
3	456.1001	Rondselas	Pinion	Stirnritzel
4	401.0197	Kegellager 30214	Cone Bearing 30214	Kegellager 30214
5	312.0125	Spanstift 12x50	Clamping sleeve 12x50	Spannhülse 12x50
6	316.0904	Veerring 12mm	Spring Ring 12mm	Federring 12mm
7	302.0641	Cilinderkopbout M12x50	Cyl.Head bolt M12x50	Zylinderbolzen M12x50
8	313.0218	Binnenborgring I-125	Locking Ring I-125	Sicherungsring I-125
9	401.0197	Kegellager 30214	Cone Bearing 30214	Kegellager 30214
10	456.1008	Afstandsbus	Bush	Buchse
11	456.1007	Deksel	Cover	Deckel
12	456.1006	Dichtschijf	Sealing Disc	Verschlußdeckel
13	365.0018	O-Ring 120x3	O-Ring 120x3	O-Ring 120x3
14	313.0216	Binnenborgring I-110	Locking Ring I-110	Sicherungsring I-110
15	401.0145	Kegellager 32212	Cone Bearing 32212	Kegellager 32212
16	349.0098	Deksel 110x12	Cover 110x12	Deckel 110x12
17	456.1002	Tandwiel	Gear Wheel	Stirnrad
18	401.0197	Kegellager 30214	Cone Bearing 30214	Kegellager 30214
19	349.0092	Deksel 75x10	Cover 75x10	Deckel 75x10
20	456.1011	Naafbus met splines A72x66	Nave with Splines A72x66	Zahnbuchse A72x66
21	302.0601	Cilinderkopbout M10x25	Cyl.Head bolt M10x25	Zylinderbolzen M10x25
22	361.0144	Oliekeerring 90x110x12	Oil Catcher 90x110x12	Simmering 90x110x12
23	401.0149	Kegellager 32018	Cone Bearing 32018	Kegellager 32018
25	456.1005	Tandwiel met splines	Gearwheel with Splines	Stirnrad mit splines
26	456.1004	Tandwiel	Gear Wheel	Stirnrad
27	401.0195	Kegellager 32213	Cone Bearing 32213	Kegellager 32213
28	456.1003	Profielas	Shaft with Splines	Profielwelle

1.3 Haakse Tandwielkast / Gear Box / Winkelgetriebe

Art-nr 351.0084

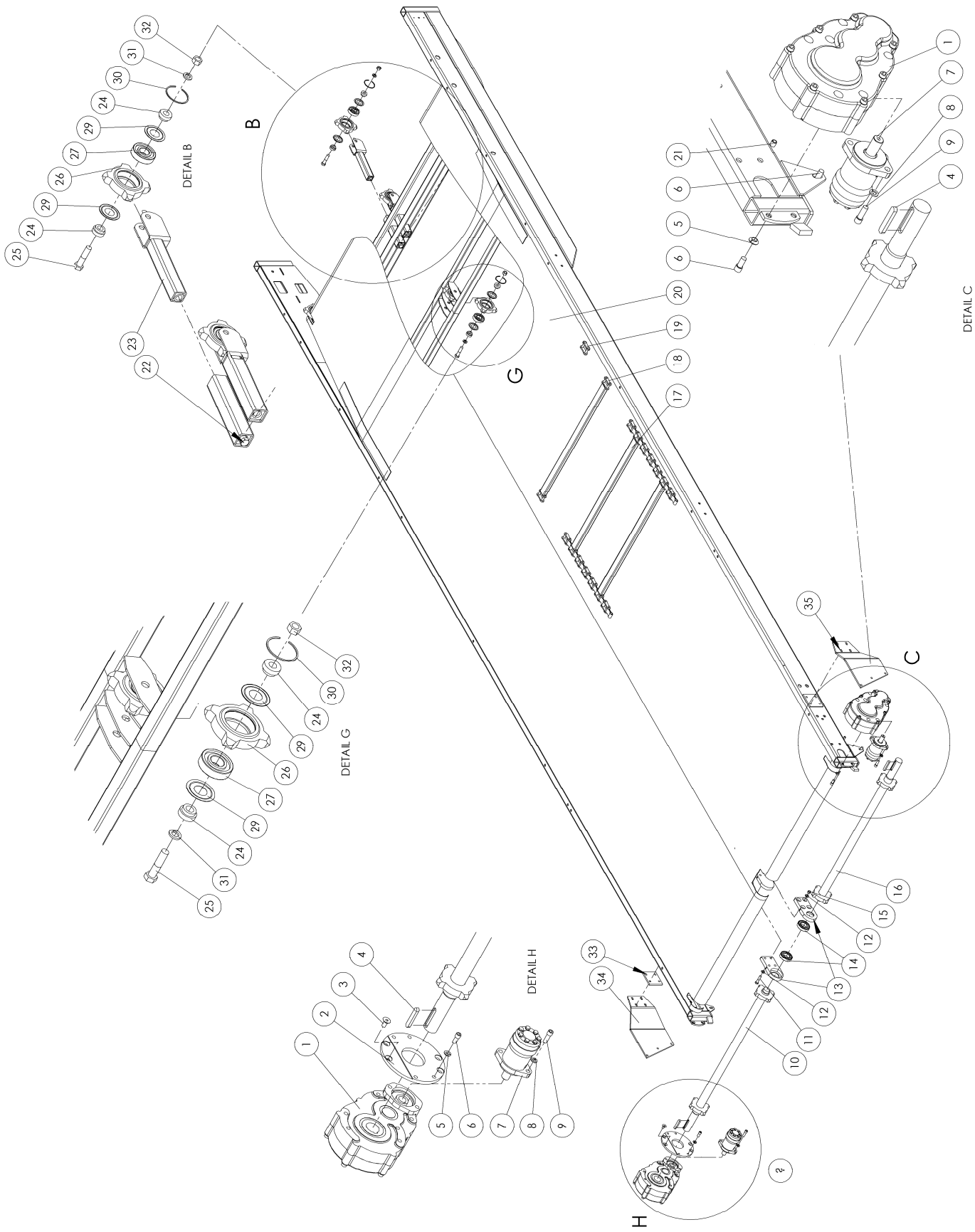




2. Bodemketting-aandrijving / Floor Chain Drive / Bodenkette-Antrieb

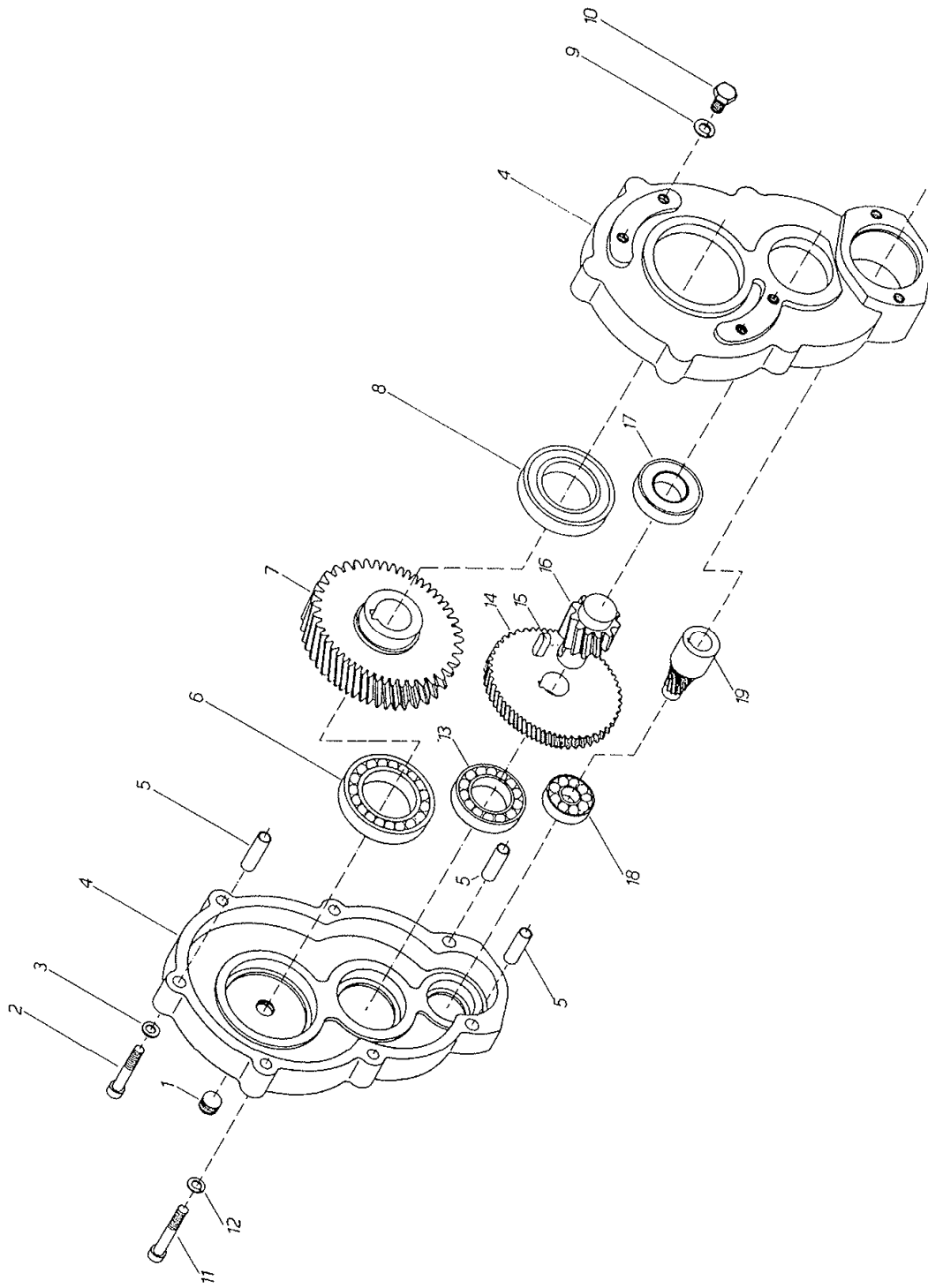
2.1 Bodemketting R130E & 135 / Floor Chain / Bodenkette

Nr.	Art.nr.	Omschrijving		Description	Benennung
1	301.0745	Bout M16x70 (8.8) Ev	R135	Bolt M16x70	Bolzen M16x70
2	925.0481	Klembus	R135	Clamping bush	Klembuchse
3	361.0119	Nilosring 6306 AV	R135	Nilosring 6306 AV	Nilosring 6306 AV
4	401.0107	Kogellager 6306-2RSR	R135	Ball Bearing 6306-2RSR	Kugellager 6306-2RSR
5	942.0029	Kettingspanwiel	R135	Chain Sprocket	Kettenspanrad
6	313.0401	Snapping SB 72	R135	Seeger circlip SB72	Sicherungsring SB72
7	316.0901	Veerring M16 Ev	R135	spring ring 16mm	Federring 16mm
8	306.0702	Moer M16 (8) Ev	R135	Nut M16	Mutter M16
9	303.0958	Spanbout M16		Tensioning bolt M16	Spannbolzen M16
10	967.0581	Kettingspanner M16		Chain tensioner M16	Kettenspanner M16
11	941.0086	Glandlagerhuis		Gland bearing housing	Lagergehuse
12	316.0904	Veerring M12 Ev		Spring Ring 12mm	Federring 12mm
13	302.0615	Cil.kopbout M12x35 (8.8) Ev		Cylinder head bolt M12x35	Zylinderbolzen M12x35
14	968.0361	Transportkettingas		Transport shaft with sprockets	Welle mit Kettenrädern
16	281.0037	Borgblok M16		Locking Block M16	Sicherungsblock M16
17	966.0001	Steunlagerhuis		Suspension bearing housing	Stützlagergehause
18	402.0165	Steunlagerblok Rd.50		Suspension bearing block 50	Sttzlagerblock 50
19	969.1321	Bodemketting	R130E	Floorchain	Bodenkette
	960.0945	Bodemketting	R135	Floorchain	Bodenkette
	969.2634	Bodemketting	R135	Floorchain	Bodenkette
20	966.0069	Kettingstaaf 22/2-12	R130E	Chain rod	Kettenleiste
	960.0694	Kettingstaaf 22/2-14	R135	Chain rod	Kettenleiste
21	431.0122	Verbindingsschalm 100/7-12	R130E	Joining link	Außenkettenglied
	461.0153	Verbindingsschalm 100/8-14K	R135	Joining link	Außenkettenglied
22	315.0121	Inlegspie 14x9x80		Key 14x9x80	Passfeder 14x9x80
23	302.0630	Cil.kopbout M12x25 (8.8) Ev		Cylinder head bolt M12x25	Zylinderbolzen M12x25
24	316.0917	Bolle Veerring M12		Spring ring C12,5	Federring C12,5
25	304.0107	Stelschroef M12x12 (45H)		Adjustment screw M12x12 (45H)	Stellscheibe M12x12 (45H)
26	316.0902	Tandveerring J12 ev. (M12)		Toothed spring ring J12	Zahnring J12
27	355.0510	Hydromotor OMP-125 HPS		Hydro Motor OMP-125	Hydro Motor OMP-125
28	351.0024	Zijkast Ø45 (§2.3)		Side box Ø45 (§2.3)	Getriebe Ø45 (§2.3)



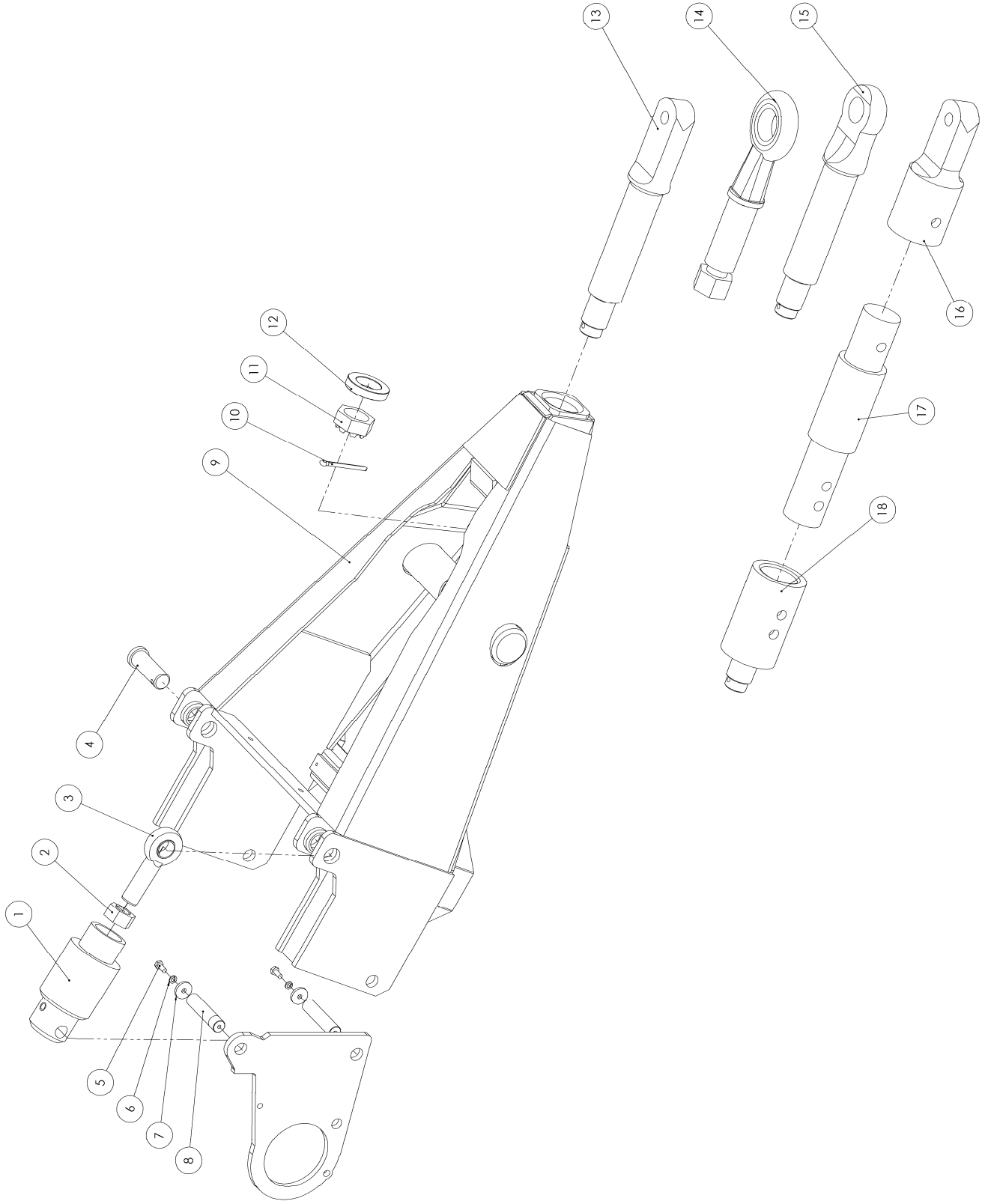
2.2 Bodemketting R165-370 / Floor Chain / Bodenkette

Nr.	Art.nr	Omschrijving	Description	Benennung
1	351.0024	Zijkast Ø45 (Zie §2.3)	Side box Ø45 (§2.3)	Getriebe Ø45 (§2.3)
2	933.0978	Bevestigingsschijf	Mounting Disc	Befestigungsscheibe
3	303.0932	Verz. bout M12x25 (8.8) Ev	Bolt M12x25	Senkschraube M12x25
4	315.0121	Inlegspie 14x9x80	Key 14x9x80	Passfeder 14x9x80
5	316.0917	Bolle Veerring M12	Spring ring C12,5	Federring C12,5
6	302.0630	Cil.kopbout M12x25 (8.8) Ev	Cylinder head bolt M12x25	Zylinderbolzen M12x25
7	355.0037	Hydromotor OMP-200 HPS	Hydromotor OMP-200 HPS	Hydromotor OMP-200 HPS
8	316.0904	Veerring M12 Ev	Spring Ring 12mm	Federring 12mm
9	302.0615	Cil.kopbout M12x35 (8.8) Ev	Cylinder head bolt M12x35	Zylinderbolzen M12x35
10	969.3374	Transportaskettingas Li 4T R165	Transport shaft with Sprockets Le 4T	Welle mit Kettenrädern Li 4T
	969.3380	Transportaskettingas Li 5T R205; 360	Transport shaft with Sprockets Le 5T	Welle mit Kettenrädern Li 5T
	969.3378	Transportaskettingas Li 5T R240; 370	Transport shaft with Sprockets Le 5T	Welle mit Kettenrädern Li 5T
11	301.0735	Bout M12x55 (8.8) Ev	Bolt M12x55	Bolzen M12x55
12	316.0702	Sluitring A13 Ev	Washer A13	Scheibe A13
13	377.0306	Lagerplaat-80	Bearing plate-80	Lagerplatte-80
14	401.0108	Kogellager 6208-2RSR	Ball bearing 6208-2RS	Kugellager 6208-2RS
15	306.0302	Zelfb. moer M12 (8) Ev	Locking Nut M12	Sicherungsmutter M12
16	969.3375	Transportaskettingas Re 4T R165	Transport Shaft with Sprockets Ri	Welle mit Kettenrädern Re
	969.3381	Transportaskettingas Re 5T R205; 360	Transport Shaft with Sprockets Ri	Welle mit Kettenrädern Re
	969.3379	Transportaskettingas Re 5T R240; 370	Transport Shaft with Sprockets Ri	Welle mit Kettenrädern Re
17	961.0374	Bodemketting (2x) R165	Floorchain (2x)	Bodenkette (2x)
	961.2634	Bodemketting (2x) R165	Floorchain (2x)	Bodenkette (2x)
	960.3021	Bodemketting (6x) R205	Floorchain (6x)	Bodenkette (6x)
	961.3021	Bodemketting (6x) R240	Floorchain (6x)	Bodenkette (6x)
	969.0999	Bodemketting (2x) R360	Floorchain (2x)	Bodenkette (2x)
	960.2634	Bodemketting (4x) R360	Floorchain (4x)	Bodenkette (4x)
	961.0540	Bodemketting (2x) R370	Floorchain (2x)	Bodenkette (2x)
	969.3025	Bodemketting (4x) R370	Floorchain (4x)	Bodenkette (4x)
18	960.0694	Kettingstaaf R165; 205; 360	Chain rod	Kettenleiste
	961.0233	Kettingstaaf R240; 370	Chain rod	Kettenleiste
19	431.0153	Verbindingsschalm	Joining link	Außenkettenglied
21	304.0107	Stelschroef M12x12 (45H)	Adjustment screw M12x12 (45H)	Stellscheibe M12x12 (45H)
22	303.0973	Spanbout M20	Tensioning Bolt M20	Spannbolzen M20
23	969.1149	Kettingspanner M20-4T R165	Chain tensioner M20-4T	Kettenspanner M20-4T
	969.1372	Kettingspanner M20-5T R205-370	Chain tensioner M20-5T	Kettenspanner M20-5T
24	925.0481	Klembus	Clamping bush	Klembuchse
25	301.0745	Bout M16x70 (8.8) Ev	Bolt M16x70	Bolzen M16x70
26	942.0029	Kettingspanwiel 4T R165	Chain Sprocket 4T	Kettenspanrad 4T
	258.0029	Kettingspanwiel 5T R205-370	Chain Sprocket 5T	Kettenspanrad 5T
27	401.0107	Kogellager 6306-2RSR	Ball Bearing 6306-2RSR	Kugellager 6306-2RSR
28	316.0902	Tandveerring J12 ev. (M12)	Toothed spring ring J12	Zahnring J12
29	361.0119	Nilosring 6306 AV	Nilosring 6306 AV	Nilosring 6306 AV
30	313.0401	Snapping SB 72	Seeger circlip SB72	Sicherungsring SB72
31	316.0901	Veerring M16 Ev	spring ring 16mm	Federring 16mm
32	306.0702	Moer M16 (8) Ev	Nut M16	Mutter M16
33	913.1240	Tussenplaat	Plate	Platte
34	937.1139	Steunplaat Li	Support Plate Le	Stutzplatte Le
35	937.1140	Steunplaat Re	Support Plate Ri	Stutzplatte Re



2.3 Drijfkast-Bodemketting / Floor Chain Driving Box / Getriebe Bodenkette

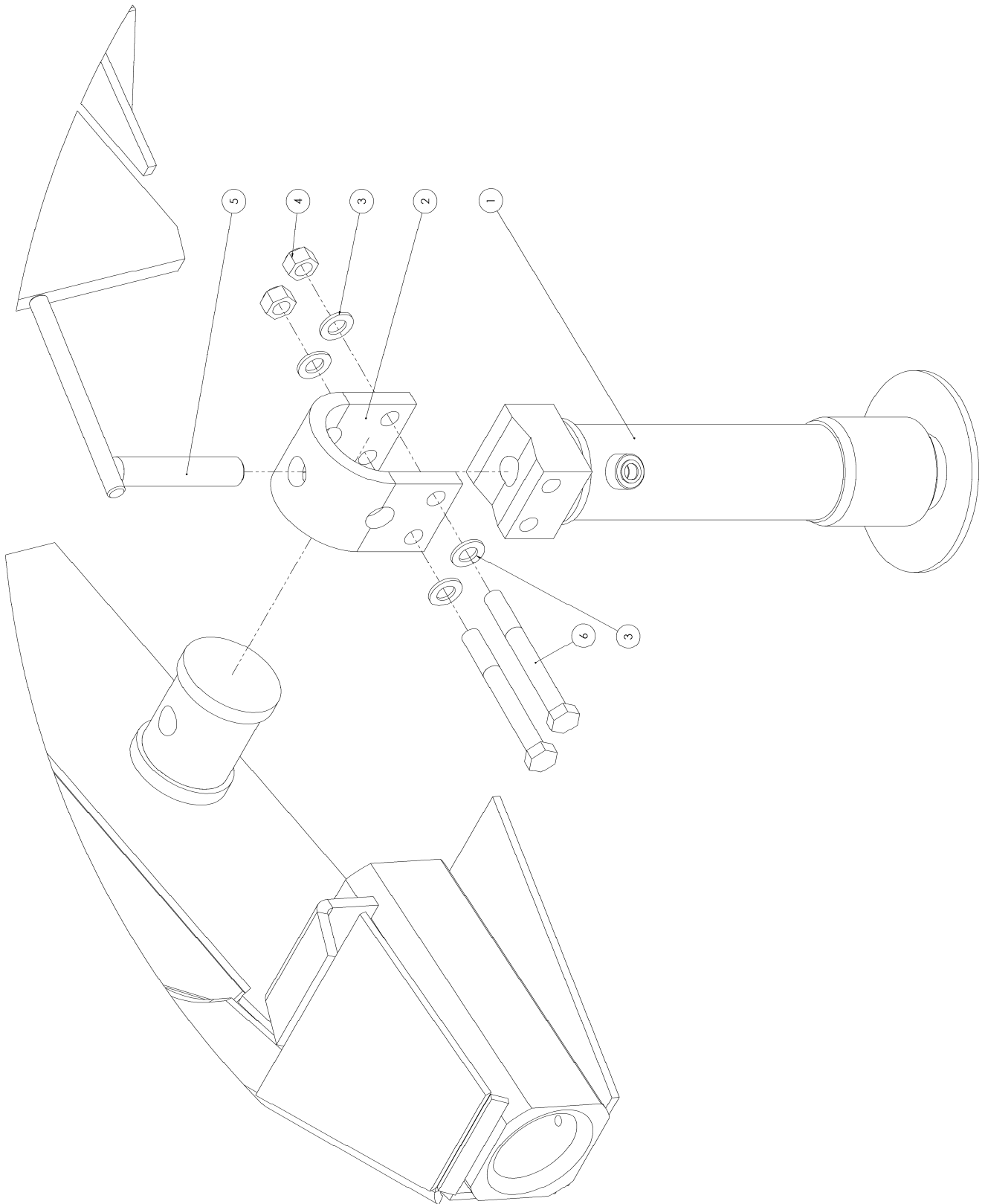
Nr.	Art.nr	Omschrijving	Description	Benennung
-	351.0024	Zijkast Ø45	Driving gear Ø45	Stirnradgetriebe Ø45
1	381.0111	Draadstop M20x1,5	Srew plug M20x1,5	Abschlußschraube M20x1,5
2	302.0013	Cilinderbout M10x65	Cylinder head bolt M10x65	Bolzen M10x65
3	316.0906	Veerring 10mm	Spring ring 10mm	Federring 10mm
4	450.0766	Tandwielkast (2-delig)	Gear case (2-parts)	Gehäuse (2-Teilen)
5	312.0127	Spanhuls 13x50	Clamping sleeve 13x50	Sperrhülse 13x50
6	401.0176	Kogellager 6013	Ball bearing 6013	Kugellager 6013
7	456.0043	Tandwiel met gat Ø45	Gear wheel with hole Ø45	Zahnrad mit Loch Z=45 Ø45
8	401.0177	Kogellager 6013-2RS	Ball bearing 6013-2RS	Kugellager 6013-2RS
9	316.0917	Bolle veerring 12,5mm	Spring ring 12,5mm	Federring C12,5 mm
10	301.0807	Bout M12x25	Bolt M12x25	Bolzen M12x25
11	302.0613	Cilinderkopbout M10x70	Cylinder head bolt M10x70	Zylinderbolzen M10x70
12	316.0705	Sluitring A10,5	Washer A10,5	Unterlegscheibe A10,5
13	401.0118	Kogellager 6009	Ball bearing 6009	Kugellager 6009
14	450.0765	Tandwiel (incl. 15 en 16)	Gear wheel (incl. 15 and 16)	Zahnrad (inkl. 15 und 16)
(15)	315.0103	Inlegspie 8x7x30	Key 8x7x30	Passfeder 8x7x30
(16)	450.0768	Tandrondsel Z=11	Pinion Z=11	Ritzel Z=11
17	401.0175	Kogellager 6207-2RS	Ball bearing 6207-2RS	Kugellager 6207-2RS
18	451.0031	Kogellager 6304	Ball bearing 6304	Kugellager 6304
19	450.0767	Tandas Z=12	Pinion Z=12	Ritzel Z=12



3. Trekkoppen / Drawbars / Zugdeichsels

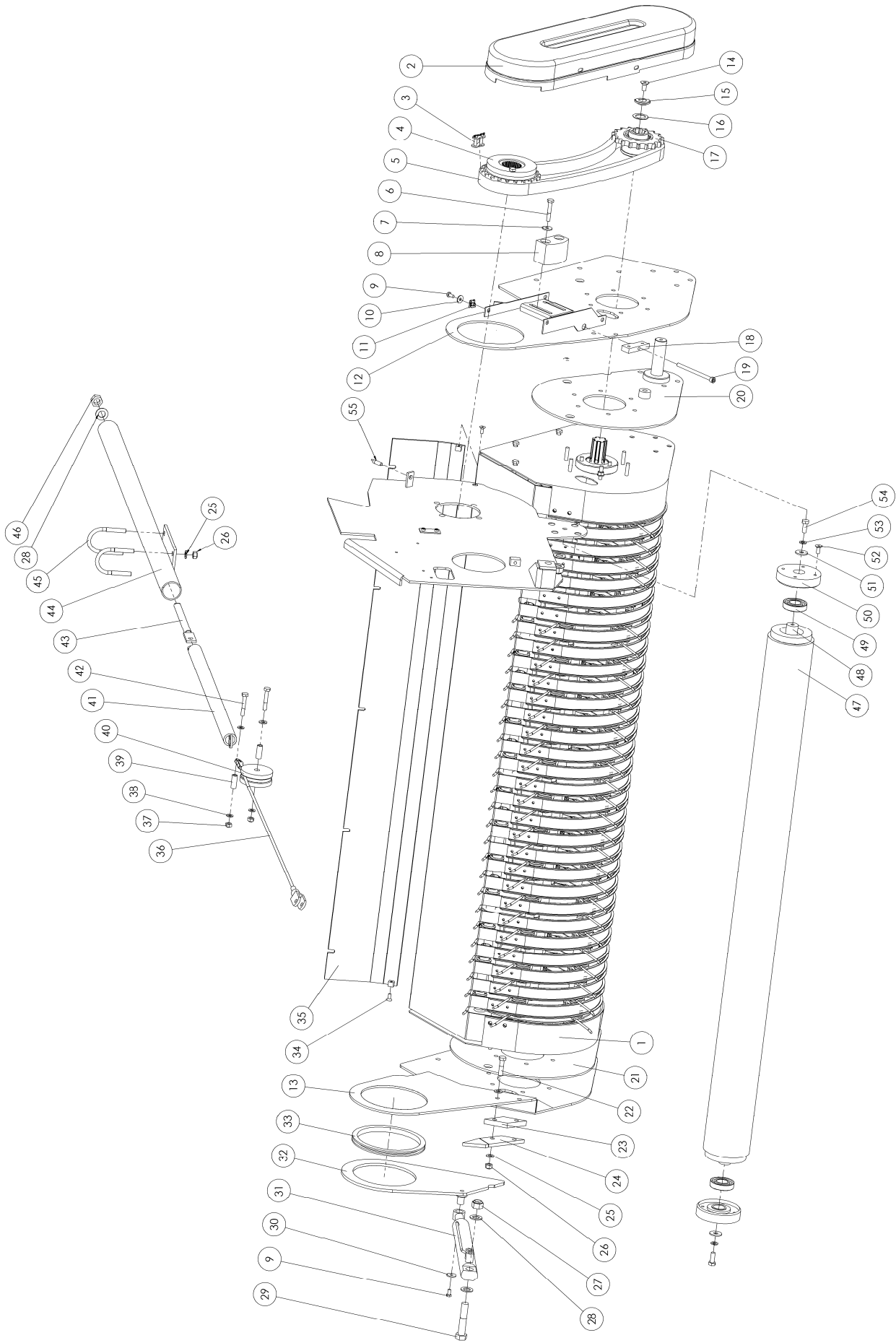
3.1 Trekkop

Nr.	Art.nr	Omschrijving	Description	Benennung
1a	355.0773	Hydr. Cil 90/265-50	Hydr. Cyl. 90/265-50	Hydr. Zyl. 90/265-50
	454.0808	Set Afdichtingen	Set of Seals	Dichtungssatz
1b	355.0768	Hydr. Cil 100/275-60	Hydr. Cyl 100/275-60	Hydr. Zyl. 100/275-60
	454.0809	Set Afdichtingen	Set of Seals	Dichtungssatz
2	306.0716	Moer M39x3	Nut M39x3	Mutter M39x3
3	401.0222	Stangkop GAR-40	Rod en GAR-40	Schraubenkopf GAR-40
4	921.0077	Scharnieras-40	Pivoting pin 40	Scharnierbolzen-40
5	301.0805	Tapbout M10x25 (8.8) Ev	Bolt M10x25	Bolzen M10x25
6	316.0906	Veerring M10 Ev D=2,5	Spring ring 10mm	Federring 10mm
7	937.1740	Sluitring 11/41-6	Washer 11/41-6	Scheibe 11/41-6
8	920.0753	Scharnierpen-30	Pivoting pin 30	Scharnierbolzen-30
9	969.3924	Trekkop AMA	Towbar AMA	Zugdeichsel AMA
	969.3372	Trekkop AMA	Towbar AMA	Zugdeichsel AMA
	969.3370	Trekkop ZDO	Towbar ZDO	Zugdeichsel ZDO
	969.3373	Trekkop ZDO WI	Towbar ZDO WI	Zugdeichsel ZDO WI
	969.2593	Trekkop ZDO HST2	Towbar ZDO HST2	Zugdeichsel ZDO HST2
	969.4013	Trekkop ZDO WI HST2	Towbar ZDO WI HST2	Zugdeichsel ZDO WI HST2
10	375.0127	Splitpen 10x100 ev.	Split pin 10x100	Splint 10x100
11	306.0723	Kroonmoer M60x2	Castle Nut M60x2	Kronmutter M60x2
12	926.0994	Ring 100/61-20	Washer 100/61	Scheibe 100/61
13	921.0783	Trekoog D80/L300 Cas.	Pull Eye	Zugose
14	461.0179	Trekoog R76 D70/170 Draai-cpl AMA	Pull Eye	Zugose
15	921.0566	Trekoog zwaar L300 ZDO	Pull eye bolt ZDO	Zugose ZDO
16	921.0646	Trekoog Weeginrichting Casimiro	Draw eye for weigh-unit	Zugose fur Wieg-unit
17	352.0046	Weegstaaf 400670-M	Load-cell	Wiegstange
18	921.0734	Weegstaafbus Trekoog Rap-WI	Bush for draw eye weigh-unit	Buchse fur Drehbar Zugose



3.2 *Hydraulische Steunpoot / Hydr. Parking Support / Hydr. Stützfuß*

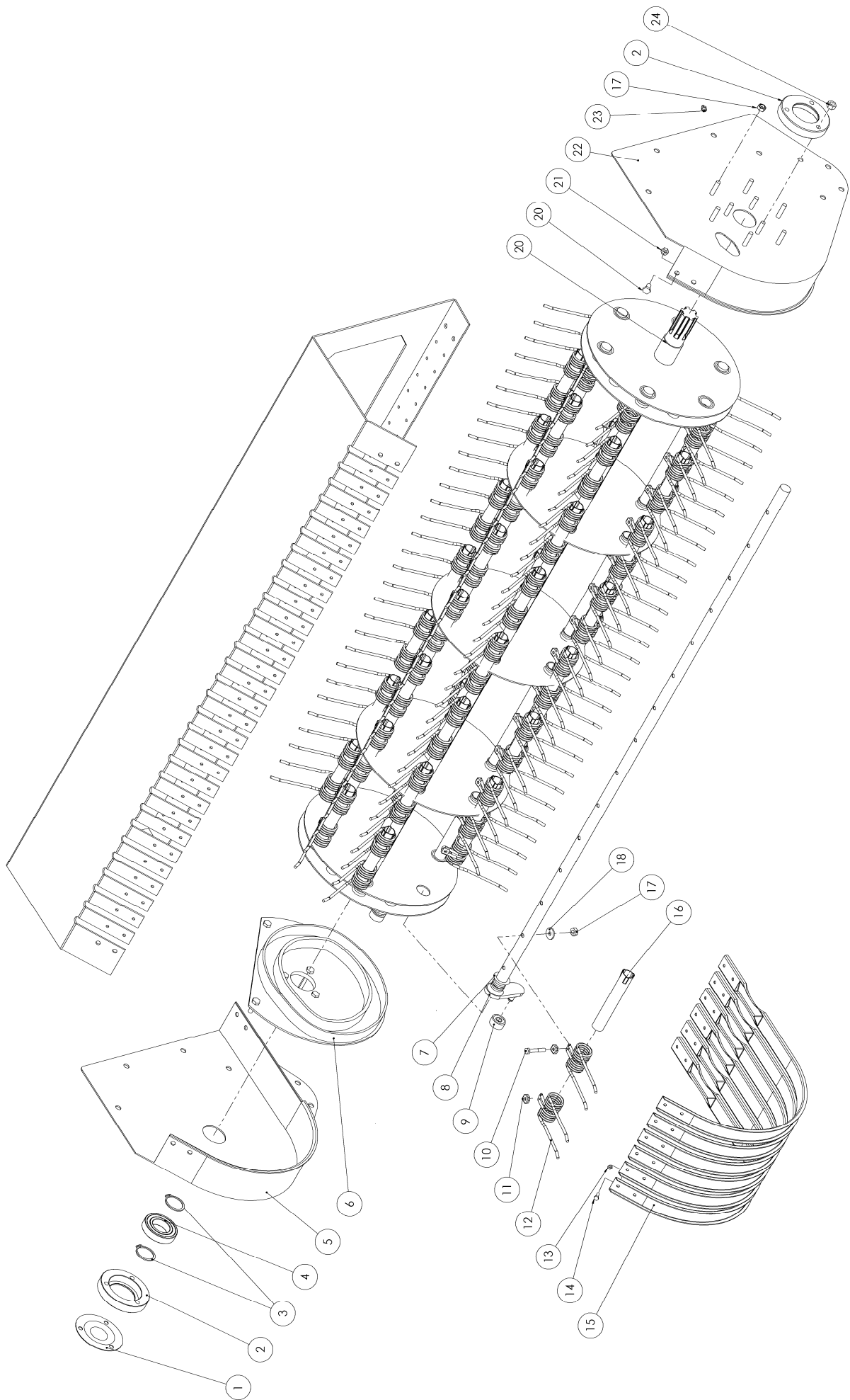
Nr.	Art.nr	Omschrijving	Description	Benennung
1	967.0781 454.0059	Steunpootcilinder 65S=250 Set Afdichtingenftbv 967.0781	Parking support cylinder Set of Seals	Stützfußzylinder Dichtungssatz
2	911.0784	Scharnierbeugel cil.	Hinge piece	Scharnierstck
3	316.0707	Sluitring A17 Ev	Washer A17	Scheibe A17
4	306.0303	Zelfb. moer M16 (8) Ev	Locking Nut M16	Sicherungsmutter M12
5	967.0780	grendelpen gel. gz.	Lockingpin	Raststift
6	301.0783	Bout M16x140 (8.8) Ev	Bolt M16x140	Bolzen M16x140



4. Pick-up

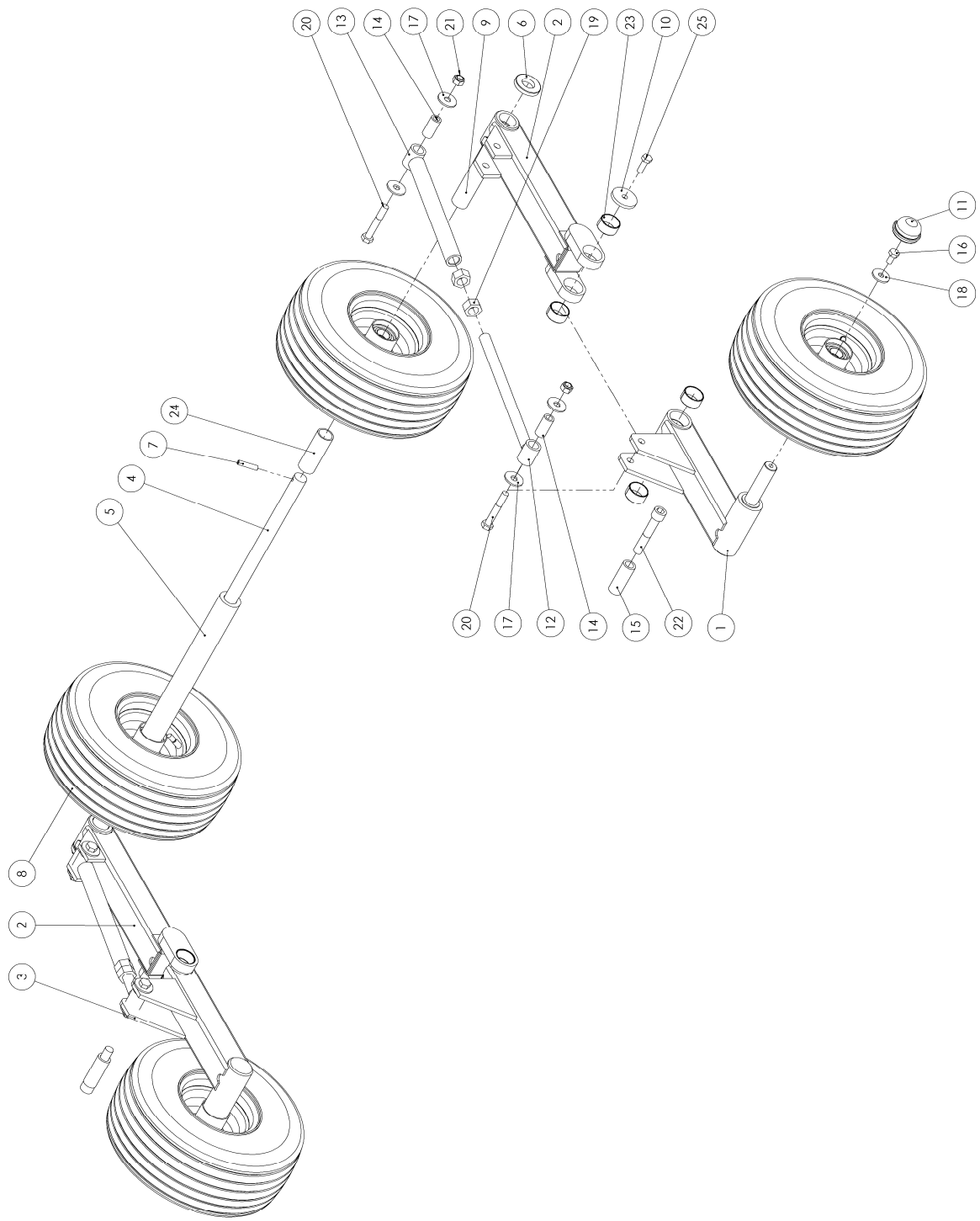
4.1 Pick-up Aandrijving / Pick-up Drive / Pick-up Antrieb

Nr.	Art.nr	Omschrijving	Description	Benennung	
1	433.0117	Pickup 6-Balks	R130E	Pick-up 6-rows	Pick-up 6-Zinkenreihen
	969.2385	Pickup 6-Balks	R135; 165; 205	Pick-up 6-rows	Pick-up 6-Zinkenreihen
	969.2451	Pickup 6-Balks	R240; 360; 370	Pick-up 6-rows	Pick-up 6-Zinkenreihen
2	375.0513	Beschermkap 234x800 PU/GI		Proteccion Cover	Schutzkappe
3	356.0143	Verb.schakel 1"x17.02		Joining link 1"	Außenkettenglied 1"
	356.0144	Verloopschakel 1"		Adapter Link 1"	Gekröftes Glied 1"
4	953.0672	Kettingwiel br.b 1"-21		Chainwheel 1"-21 with Shear.bolt	Kettenrad 1"-21 m. Scherbolzen
	900.0211	Breekbout M12x55		Shearbolt M12x55	Scherbolzen M12x55
5	356.0172	Ketting 1x17.02-16B		Chain 16B	Kette 16B
6	301.0726	Bout M10x60 (8.8) Ev		Bolt M10x60	Bolzen M10x60
7	316.0719	Sluitplaat A10.5 Ev		Washer A10.5 Ev	Scheibe A10.5 Ev
8	353.0204	Spanblok 65		Tensioning block 65	Spannblock 65
9	301.0801	Tapbout M8x16 (8.8) Ev		Bolt M8x16	Bolzen M8x16
10	316.0722	Sluitplaat A8.4 Ev		Washer A8.4 Ev	Scheibe A8.4 Ev
11	306.0359	Plaatmoer M8 zelfborgend		Self Locking Nut M8	Sicherungsmutter M8
12	961.0530	Pick-up Plaat Li.		Pick-up Plate Li.	Pick-up Platte Li.
13	969.1142	Pick-up Plaat Re.	R135; 165; 205	Pick-up Plate Ri.	Pick-up Platte Re.
	961.0531	Pick-up Plaat Re.	R130E; 240; 360; 370	Pick-up Plate Ri.	Pick-up Platte Re.
14	303.0932	Verz. bout M12x25 (8.8) Ev		Bolt M12x25	Senkschraube M12x25
15	921.0279	Eindschijf		Enddisc	Endscheibe
16	403.0121	Axiaalschijf AS 3047		Axial disc AS-3047	Axiaalscheibe AS-3047
17	953.0689	Kettingwiel 1"-18T met Vrijloop		Chainwheel 1"-18 with Freewheel	Kettenrad 1"-18 mit Freilauf
	961.0706	Vrijloop + Wiel		Freewheel + wheel	Freilauf + Rad
	354.0208	Naaf		Hub	Nabe
	455.0116	Inlegsple 13x7x37.8		Key	Passfeder
	455.0117	Bladveer F5/1		Leaf Spring	Blattfeder
	455.0118	Steuenschijf 59.8x72		Support Disc	Stützscheibe
	455.0119	Borgring 72x2.5		Locking Ring	Sicherungring
18	912.0671	Spanstrip TB-10 Ev		Tensioning Strip TB-10	Spannstrip TB-10
19	302.0935	Cil.kopbout M10x140 (8.8) Ev		Cyl Headbolt M10x140	Zylinder Bolzen M10x140
20	969.1272	Buitenplaat P6 Li.		Outerplate Ri.	Außenplatte Re.
21	969.1273	Buitenplaat P6 Re.		Outerplate Re.	Außenplatte Re.
22	301.0729	Bout M12x50 (8.8) Ev		Bolt M12x50	Bolzen M12x50
23	913.0271	Hefblok R8		Lifting Block	Hebeplatte
24	913.1656	Steenstrip R8-Re.		Support Strip R8-Ri	Stützplatte R8-Re
25	316.0702	Sluiring A13 Ev		Washer A13	Scheibe A13
26	306.0302	Zelfb. moer M12 (8) Ev		Locking Nut M12	Sicherungsmutter M12
27	306.0314	Zelfb. moer M20 (8) Ev		Locking Nut M20	Sicherungsmutter M20
28	316.0725	Sluiring A21 Ev		Washer A21	Scheibe A21
29	301.0774	Bout M20x100 (8.8) Ev		Bolt M20x100 (8.8) Ev	Bolzen M20x100 (8.8) Ev
30	316.0713	Sluiring R9 ev		Washer R9	Scheibe R9
31a	355.0792	Hydr. Cil D20/30-472/248		Hydr. Cyl. D20/30-472/248	Hydr. Zyl. D20/30-472/248
	454.0810	Set Afdichtingen tbv 355.0792		Set of Seals	Dichtungssatz
31b	355.3006	Hydr. Cil. D25/40-472/248		Hydr. Cyl. D25/40-472/248	Hydr. Zyl. D25/40-472/248
	454.0812	Set Afdichtingen tbv 355.3006		Set of Seals	Dichtungssatz
32	969.1328	Pickup hefplaat 60/8-25 Re.		Pick-up Lifting Plate Ri.	Pick-up Hebeplatte Re.
33	402.0208	U-Glijlagerring 192		U-Slide bearing 192	U-Gleitlagerring 192
34	303.0902	Verz. bout M8x20 (8.8) Ev		Countersunk Bolt M8x20	Zenkschraube M8x20
35	969.1129	Achterplaat	R135; 165; 205	Back Plate	Hinterplatte
	969.1384	Achterplaat	R240; 360; 370	Back Plate	Hinterplatte
36	462.0179	Staal kabel 8mm Pickup L=1150	R135; 165	Steel Cable L=1150	Stahlkabel L=1150
	462.0192	Staal kabel 8mm Pickup L=1440	R205-370	Steel Cable L=1440	Stahlkabel L=1440
37	306.0306	Zelfb. moer M10 (8) Ev		Locking Nut M10	Sicherungsmutter M10
38	316.0705	Sluiring A10.5 Ev		Washer A10,5	Scheibe A10,5
39	925.0712	Buis 16x2.5 L=40 gz.		Bush L=40	Buchse L=40
40	281.0034	Kabelrol met groef		CableRoller	Kabelrolle
41	331.0118	Trekveer D-39.5 d-5.5 L0=834		Draw Spring	Zugfeder
42	301.0725	Bout M10x65 (8.8) Ev		Bolt M10x65	Bolzen M10x65
43	969.0998	Veerspanner M20 gz.		Spring Stretcher M20	Federspannbolzen M20
44	969.2386	Veerbuis-KB 1400		Springtube-KB	Federrohr-KB
45	349.0112	Pijpklembeugel 60.3/M12 gz.		Clamp 76/M12	Rohrklammer 76/M12
46	306.0706	Moer M20 (8) Ev		Nut M20	Mutter M20
47	967.0338	Invoerrol	R130E	Feed roller	Stahlwalze
	969.2425	Invoerrol	R135; 165; 205	Feed roller	Stahlwalze
	969.2426	Invoerrol	R240; 360; 370	Feed roller	Stahlwalze
48	920.0801	Rol-as	R130E	Roller shaft	Welle
	921.0523	Rol-as	R135; 165; 205	Roller shaft	Welle
	921.0572	Rol-as	R240; 360; 370	Roller shaft	Welle
49	401.0175	Kogellager 6207-2RS		Ball Bearing 6207-2RS	Kugellager 6207-2RS
50	920.0799	Eindflens		End flange	Endflansch
51	316.0701	Sluitplaat A13 Ev		Washer A13	Scheibe A13
52	303.0905	Verz. bout M10x20 (8.8) Ev		Countersunk Bolt M10x30	Zenkschraube M10x30
53	316.0904	Veerring M12		Spring ring M12	Federring M12
54	301.0810	Tapbout M12x30		Bolt M12x30	Bolzen M12x30
55	484.0115	Pick-up sensor		Pick-up sensor	Pick-up sensor



4.2 Pick-up

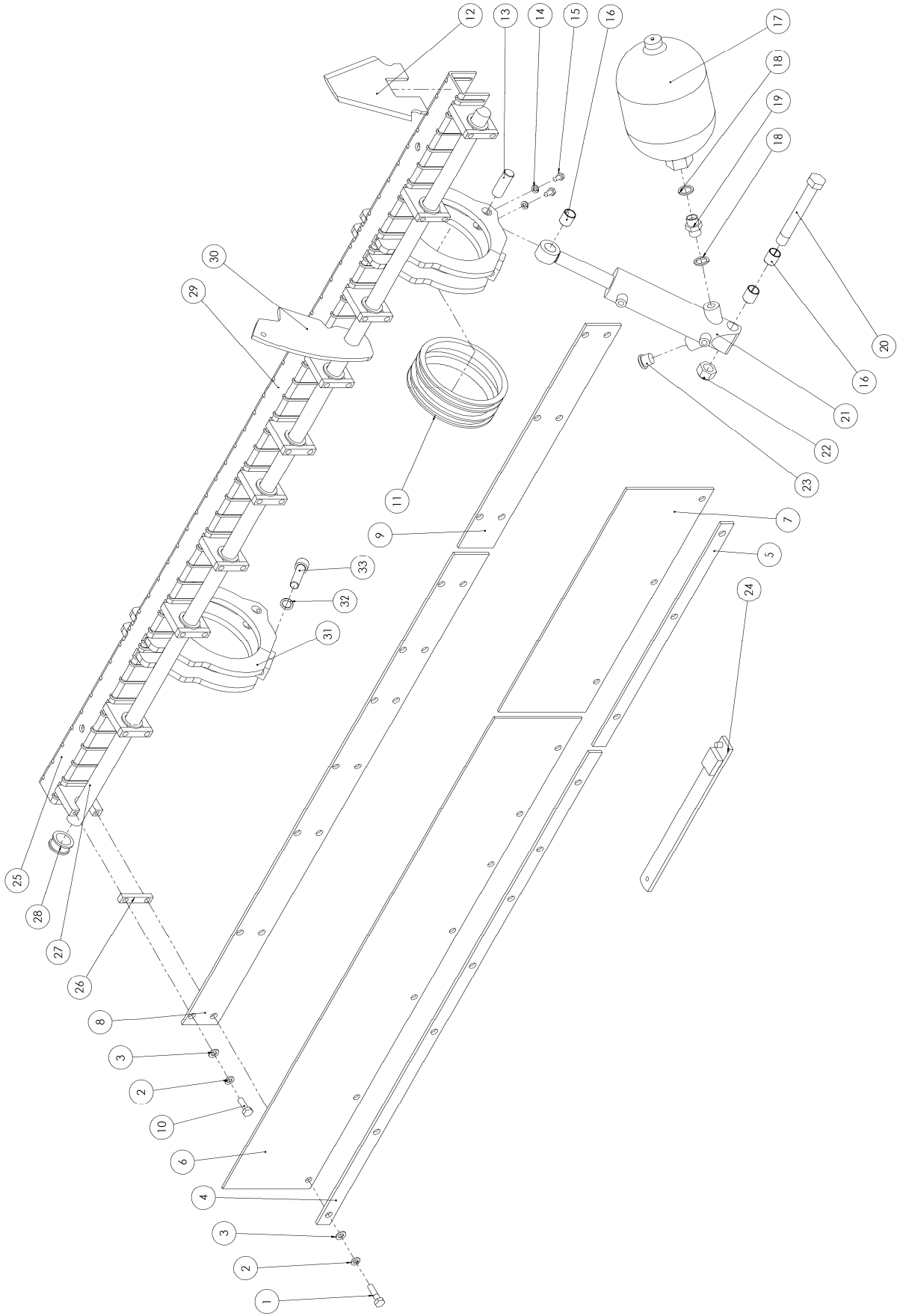
Nr.	Art.nr	Omschrijving	Description	Benennung	
	433.0117	Pick-up 6-Balks 160	R130E	Pick-up 6-Rows 160	Pick-up 6-Zinkenreihen 160
	969.2385	Pick-up 6-Balks 180	R135; 165; 205	Pick-up 6-Rows 180	Pick-up 6-Zinkenreihen 180
	969.2451	Pick-up 6-Balks 200	R240; 360; 370	Pick-up 6-Rows 200	Pick-up 6-Zinkenreihen 200
1	458.0065	Lagerhuis Afdekkap		Bearing Housing Cover	Lagergehäuse Schutzplatte
2	458.0065	Lagerhuis 6209 met gat		Bearing Housing with Hole	Lagergehäuse mit Loch
3	313.0111	Buitenborgring A45		Locking ring A45	Sicherungsring A45
4	401.0208	Kogellager 6209-2RS		Bearing 6209-2RS	Kugellager 6209-RS
5	458.0057	Eindkap Re		End cover Ri	Endstück Re
6	458.0062	Curveplaat		Curve-Plate	Kurve-Platte
7	450.0938	Nylonbus		Nylon Bush	Nylon Buchse
8	458.0061	Veeras 160	R130E	Spring shaft 160	Zinkenträger 160
	458.0061	Veeras 180	R135; 165; 205	Spring shaft 180	Zinkenträger 180
	458.0077	Veeras 200	R240; 360; 370	Spring shaft 200	Zinkenträger 200
9	401.0216	Looprol LR-6201		Roller LR-6201	Laufrolle LR-6201
10	301.0136	Bout M8x50 (12.9)		Bolt M8x50	Bolzen M8x50
11	458.0052	klemstukje		Clamping piece	Druckplatte
12	458.0072	Pick-up tand		Pick-up tine	Doppelfederzinke
13	306.0707	Moer M6 (8) Ev		Nut M6	Mutter M6
14	301.0820	Tapbout M6x16 (8.8) Ev		Bolt M6x16	Bolzen M6x16
15	458.0063	Geleidebeugel		Guide Bracket	Abstreifen
16	458.0051	Tandveerbuis		Tine spring tube	Zinkenträger
17	306.0306	Zelfb. moer M10 (8) Ev		Locking Nut M10	Sicherungsmutter M10
18	316.0713	Sluistring R9 ev		Washer R9	Scheibe R9
19	458.0070	Aandrijfas 6T/160	R130E	Drive shaft 6T/160	Antriebswelle 6T/160
	458.0069	Aandrijfas 6T/180	R135; 165; 205	Drive shaft 6T/180	Antriebswelle 6T/180
	458.0076	Aandrijfas 6T/200	R240; 360; 370	Drive shaft 6T/200	Antriebswelle 6T/200
20	301.0809	Tapbout M10x20 (8.8) Ev		Bolt M10x20	Bolzen M10x20
21	306.0701	Moer M10 (8) Ev		Nut M10	Mutter M10
22	458.0067	Eindkap Li		End Cover Le	Endstück Li
23	342.0103	Vetnippel M10x1-180		Grease nipple M10x1-180	Fett Nippel M10x1-180
24	306.0704	Moer M12 (8) Ev		Nut M12	Mutter M12



5. Loopwielstel / Runnerwheel / Laufradstelle

5.1 Tandem-Loopwielstel / Double Runnerwheel / Tandem-Laufradstelle

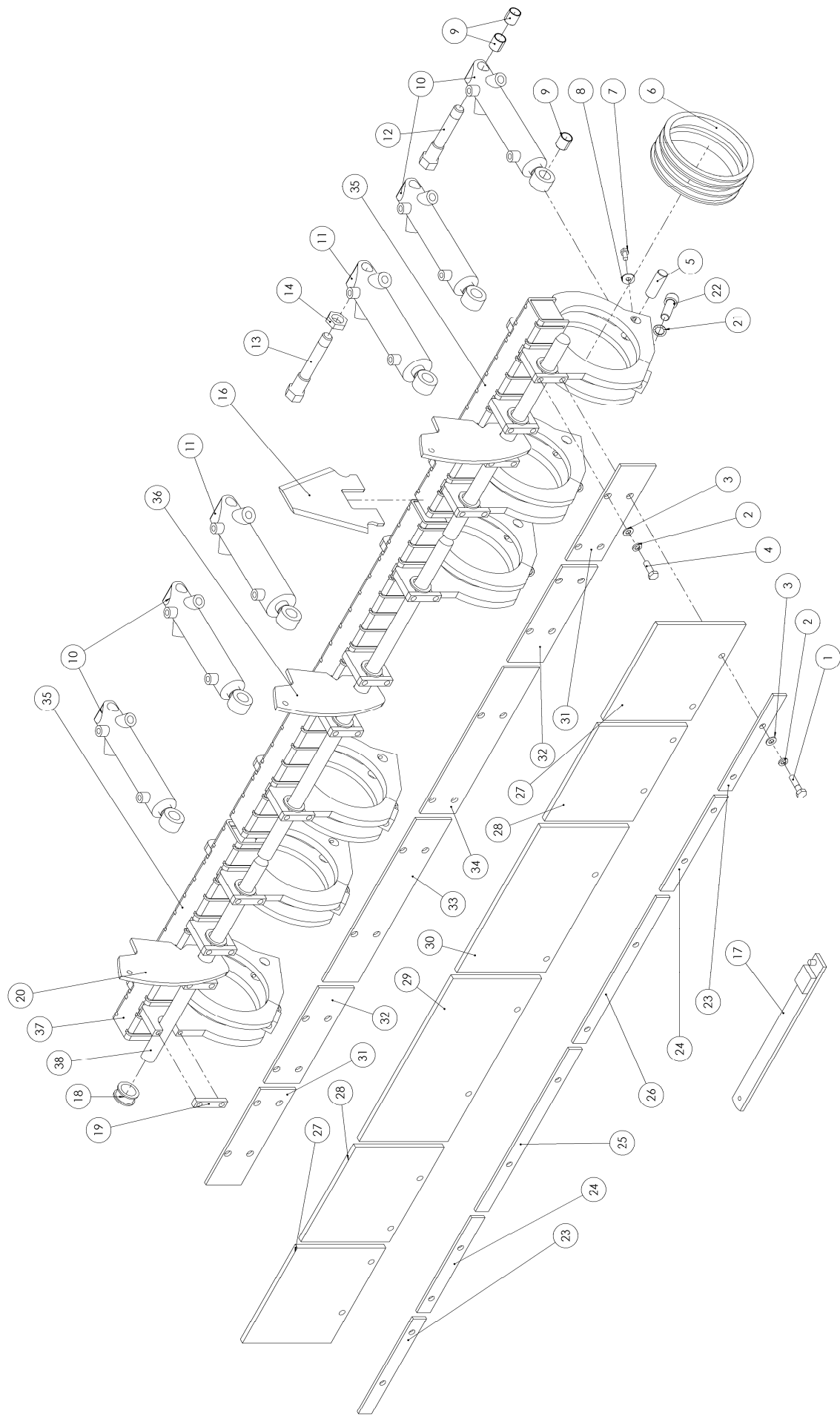
Nr.	Art.nr	Omschrijving	Description	Benennung
	994.0731	Tandem-loopwielstel 160 130E	Double runner wheel 160	Tandem-Laufradstelle 160
	994.0729	Tandem-loopwielstel 180 R135; 165; 205	Double runner wheel 180	Tandem-Laufradstelle 180
	994.0730	Tandem-loopwielstel 200 R240; 360; 370	Double runner wheel 200	Tandem-Laufradstelle 200
1	969.2389	Loopwielarm P6-LV	Runner arm LF	Laufradarme LV
2	969.2390	Loopwielarm P6-A	Runner arm Rear	Laufradarme Hinten
3	969.2391	Loopwielarm P6-RV	Runner arm RF	Laufradarme RV
4	921.0277	Loopwielenas 160 R130E	Runner Shaft-160	Laufradwelle-160
	921.0278	Loopwielenas 180 R135; 165; 205	Runner Shaft-180	Laufradwelle-180
	921.0573	Loopwielenas 200 R240; 360; 370	Runner Shaft-200	Laufradwelle-200
5	926.0408	Buis 40x7 L=850 R130E	Pipe L=850	Rohr L=850
	926.0409	Buis 42,4x8 L=1450 R135-370	Pipe L=1450	Rohr L=1450
6	900.0330	Ring 50/25.5-8mm gz	Ring	Ring
7	312.0104	Spanstift 8x40	Clamping Sleeve 8x40	Federstifte 8x40
8	432.0880	Wiel 15X6.00-6 V64 6PR 932	Wheel 15x16.00-6-V64 6PR	Rad 15x16.00-6-V64 6PR
8a	432.0338	Velg 4.50x6	Rim 4.50x6	Felge 4.50x6
8b	401.0143	Kogellager 6205-2RS	Ball Bearing 6205-2RS	Kugellager 6205-2RS
8c	432.0145	Buitenband 15x6.00-6	Tyre 15x6.00-6	Reifen 15x6.00-6
8d	432.0146	Binnenband 15x6.00	Inner Tube 15x6.00	Schlauch 15x6.00
9	926.0403	Buis 32x2.5 L=200 +0-0.5	Pipe L=200	Rohr L=200
10	934.0149	Sluitring 50/11 gz.	Washer 50/11	Scheibe 50/11
11	349.0060	Naafdop D52-H26	Hub Cap D52/26	Nabedopf D52/26
12	969.2394	Steldeel-DLW M20 gz.	Adjusting Screw M20	Verstellspindel M20
13	969.2395	Buisdeel-DLW gz.	Adjusting Pipe	Stellrohre
14	926.0913	Buis 20x3.5 L=42 gz.	Bush L=42	Buchse L=42
15	926.0854	Buis 25x4 L=67 gz.	Bush L=67	Buchse L=67
16	301.0809	Tapbout M10x20 (8.8) Ev	Bolt M10x20	Bolzen M10x20
17	316.0701	Sluitplaat A13 Ev	Washer A13	Scheibe A13
18	316.0715	Sluitring R11 ev. (m10)	Washer R11	Scheibe R11
19	306.0706	Moer M20 (8) Ev	Nut M20	Mutter M20
20	301.0785	Bout M12x80 (8.8) Ev	Bolt M12x80	Bolzen M12x80
21	306.0302	Zelfb. moer M12 (8) Ev	Locking Nut M12	Sicherungsmutter M12
22	302.0657	Cil.kopbout M16x90 (8.8) Ev	Cyl. Headbolt M16x90	Zylinderbolzen M16x90
23	402.0141	Glijlager 35/20	Glide Bearing 35/20	Gleitlager 35/20
24	926.0402	Buis 32x2.5 L=100 R130E	Bush L=100	Buchse L=100
	926.0404	Buis 32.2x2.5 L=88 R240; 360; 370	Bush L=88	Buchse L=88
25	301.0811	Bout M10x30	Bolt M10x30	Bolzen M10x30



6. Snij-inrichting / Chopping Device / Schneidinrichtung

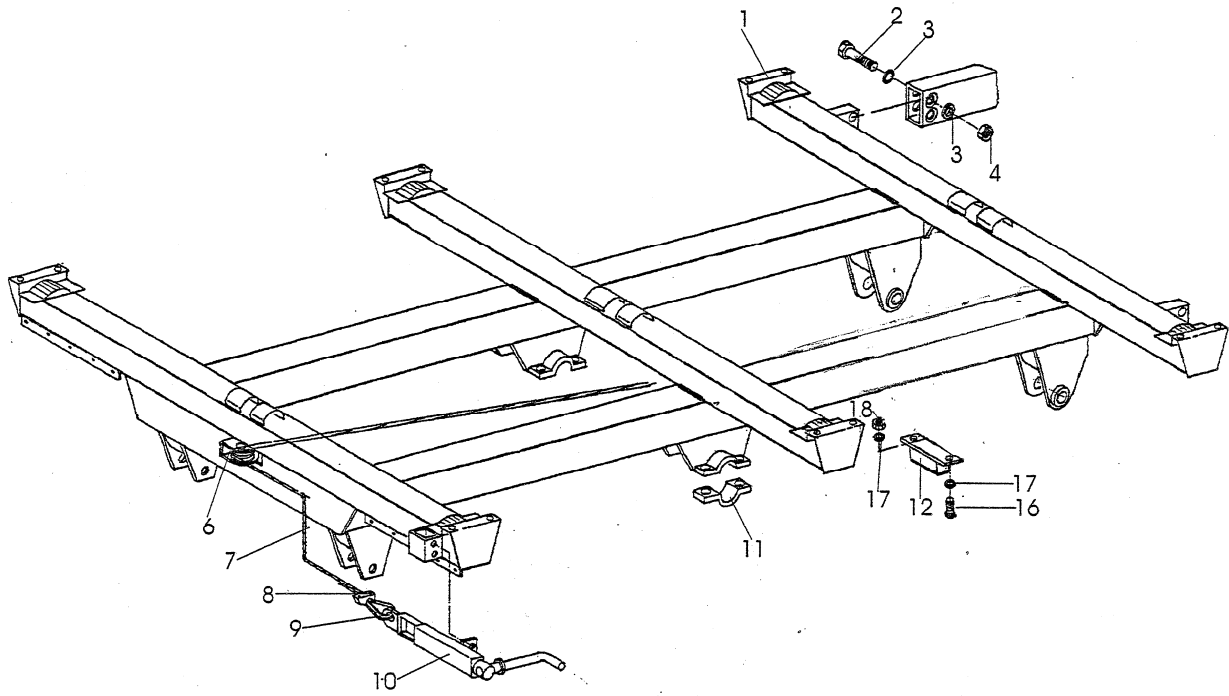
6.1 Enkele Messenbalk (EMB) / Single Cutterbar / Einfach-Messerbalk

Nr.	Art.nr	Omschrijving	Description	Benennung
1	301.0722	Bout M10x40 (8.8) Ev	Bolt M10x40	Bolzen M10x40
2	316.0906	Veerring M10 Ev D=2,5	Spring ring 10mm	Federring 10mm
3	316.0705	Sluistring A10.5 Ev	Washer A10,5	Scheibe A10,5
4	913.1379	Klemstrip 160/54 R130E	Clamping strip 160/54	Klemmstrip 160/54
	913.1863	Klemstrip 175/54 Re R135; 165; 205	Clamping strip 175/54 Ri	Klemmstrip 175/54 Re
	913.1867	Klemstrip 200/54 Re R240; 360; 370	Clamping strip 200/54 Ri	Klemmstrip 200/54 Re
5	913.1862	Klemstrip 175/54 Li R135; 165; 205	Clamping strip 175/54 Le	Klemmstrip 175/54 Li
	913.1866	Klemstrip 200/54 Li R240; 360; 370	Clamping strip 200/54 Le	Klemmstrip 200/54 Li
6	374.0214	Afdichtstrook 160/54 R130E	Rubber sealing 160/54	Gummi-Abdichtung 160/54
	374.0246	Afdichtstrook 175/54 Re R135; 165; 205	Rubber sealing 175/54 Ri	Gummi-Abdichtung 175/54 Re
	374.0248	Afdichtstrook 200/54 Re R240; 360; 370	Rubber sealing 200/54 Ri	Gummi-Abdichtung 200/54 Re
7	374.0245	Afdichtstrook 175/54 Li R135; 165; 205	Rubber sealing 175/54 Li	Gummi-Abdichtung 175/54 Li
	374.0247	Afdichtstrook 200/54 Li R240; 360; 370	Rubber sealing 200/54 Le	Gummi-Abdichtung 200/54 Li
8	913.1378	Steunstrip 160/54 R130E	Support strip 160/54	Stützplatte 160/54
	913.1861	Steunstrip 175/54 Re R135; 165; 205	Support strip 175/54 Ri	Stützplatte 175/54 Re
	913.1865	Steunstrip 200/54 Re R240; 360; 370	Support strip 200/54 Ri	Stützplatte 200/54 Re
9	913.1860	Steunstrip 175/54 Li R135; 165; 205	Support strip 175/54 Li	Stützplatte 175/54 Li
	913.1864	Steunstrip 200/54 Li R240; 360; 370	Support strip 200/54 Le	Stützplatte 200/54 Li
10	301.0811	Tapbout M10x30 (8.8) Ev	Bolt M10x30	Bolzen M10x30
11	953.0774	Messenbalk EMB 160 R130E	Cutterbar 160	Schneidrahmen 160
	953.0997	Messenbalk EMB 175 R135; 165; 205	Cutterbar 175	Schneidrahmen 175
	953.0998	Messenbalk EMB 200 R240; 360; 370	Cutterbar 200	Schneidrahmen 200
12	402.0214	Glijlagerring 158/12 816	Slide Bearing 158/12	Gleitlagerring 158/12
13	433.0124	Mes Rapide 50/6	Knife 50/6	Messer 50/6
14	920.0751	Scharnierpen	Pivoting Pin	Scharnierbolzen
15	316.0905	Veerring M8 Ev	Spring ring M8 Ev	Federring M8 Ev
16	301.0801	Tapbout M8x16 (8.8) Ev	Bolt M8x16	Bolzen M8x16
17	402.0129	Glijlager 20/25	Slide Bearing 20/25	Gleitlager 20/25
18	953.0716	Hd. membraamaccu 2,8L / 80bar	Hydr Accumulator	Hydr Akkumulator
	953.0717	Hd. membraamaccu 2,8L/ 120bar	Hydr Accumulator	Hydr Akkumulator
19	364.0015	Dichtring 21.5x28.7x2.5	Sealing ring	Dichtring
20	355.0142	Rechte fitting 1/2"	Straight fitting 1/2"	Gerade Verschraubung 1/2"
21	900.0379	Bout M20x155	Bolt M20x155	Bolzen M20x155
22	355.0791	Hydr. Cil. D25/50-272/138	Hydr. Cyl. D25/50-272/138	Hydr. Zyl. D25/50-272/138
	454.0813	Set Afdichtingen	Set of Seals	Dichtungssatz
23	306.0314	Zelfb. moer M20 (8) Ev	Locking Nut M20	Sieherungsmutter M20
24	355.0280	Sluitschroef 1/2"	Closing screw 1/2"	Verschlusschrauben 1/2"
25	969.2424	Haaksleutel-messenbalk	Hook spanner cutter-bar	Hakenschlüssel-Schneidrahmen
26	913.1140	Bevestigingsstrip	Clampstrip	Klemmstrip
27	967.0040	Messenborgas 160 cpl	Knife locking shaft cpl	Messersicherungswelle cpl
	969.2989	Messenborgas 175 cpl	Knife locking shaft cpl	Messersicherungswelle cpl
	969.2990	Messenborgas 200 cpl	Knife locking shaft cpl	Messersicherungswelle cpl
28	402.0167	Glijlager 30/36-15	Slide Bearing 30/36	Gleitlager 30/36
29	224.0498	Messenlijst 160 R130E	Knife-frame	Messerstreifen
	224.0718	Messenlijst 175 R135-205	Knife-frame	Messerstreifen
	224.0719	Messenlijst 200 R240-370	Knife-frame	Messerstreifen
30	911.0467	Borgas Plaat R130E	Locking shaft Plate	Sicherungswelle Platte
	224.0359	Borgas Plaat R135-370	Locking shaft Plate	Sicherungswelle Platte
31	316.0919	Tandveerring J16.5 Ev	Toothed Spring Ring J16.5	Zahnring J16.5
32	302.0622	Cil. Kopbout M16x60	Cyl. Headbolt M16x60	Zyl. Kopfbolzen M16x60



6.2 Gedeelde Messenbalk (GMB) / Sectional Cutterbar / Geteilte Messerbalk

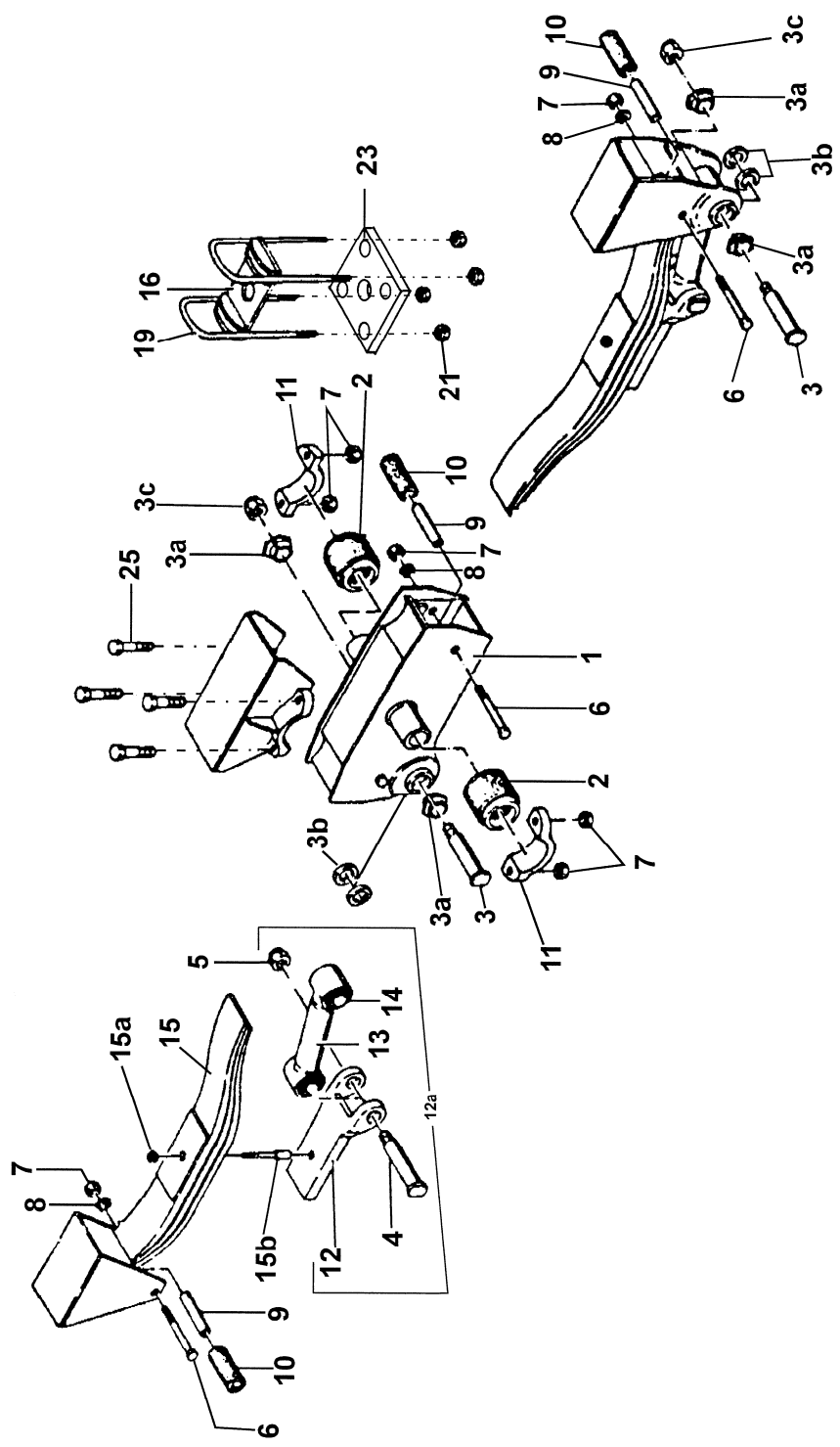
Nr.	Art.nr	Omschrijving	Description	Benennung
1	301.0722	Bout M10x40 (8.8) Ev	Bolt M10x40	Bolzen M10x40
2	316.0906	Veerring M10 Ev D=2,5	Spring ring 10mm	Federring 10mm
3	316.0705	Sluitring A10.5 Ev	Washer A10,5	Scheibe A10,5
4	301.0811	Tapbout M10x30 (8.8) Ev	Bolt M10x30	Bolzen M10x30
5	921.0579	Scharnierpen GMB	Pivoting Pin GMB	Scharnierbolzen GMB
6	402.0213	Glijlagerring 158/15	Slide bearing 158/15	Gleitlagerring 158/15
7	301.0801	Tapbout M8x16 (8.8) Ev	Bolt M8x16	Bolzen M8x16
8	316.0722	Sluitplaat A8.4 Ev	Washer A8.4 Ev	Scheibe A8.4 Ev
9	402.0129	Glijlager 20/25	Slide Bearing 20/25	Gleitlager 20/25
10	355.0764	Hydr. Cil. D20/40-272/138	Hydr. Cylinder D20/40-272/138	Hydr. Zylinder D20/40-272/138
	454.0811	Set Afdichtingen tbv 355.0764	Set of Seals	Dichtungssatz
11	355.0791	Hydr. Cil. D25/50-272/138	Hydr. Cyl. D25/50-272/138	Hydr. Zyl. D25/50-272/138
	454.0813	Set Afdichtingen tbv 355.0791	Set of Seals	Dichtungssatz
12	969.2499	Scharnierbout M24x2/20-135	Pivoting Bolt M24x2/20-135	Scharnierbolzen M24x2/20-135
13	969.1485	Scharnierbout M24x2/20-145	Pivoting Bolt M24x2/20-145	Scharnierbolzen M24x2/20-145
14	306.0352	Lage moer M24x2 (6) Ev	Nut M24x2	Mutter M24x2
15	306.0106	Moer M20 (8)	Nut M20	Mutter M20
16	433.0124	Mes Rapide 50/6	Knife 50/6	Messer 50/6
17	969.2424	Haaksleutel-messenbalk	Hook spanner cutter-bar	Hakenschlüssel-Schneidrahmen
18	402.0167	Glijlager 30/36-15	Slide bearing 30/36	Gleitlagerring 30/36
19	913.1140	Bevestigingsstrip	Clampstrip	Klemmstrip
20	224.0359	Borgas plaat	Locking shaft plate	Sicherungswelle Platte
21	316.0919	Tandveerring J16.5 ev	Toothed Spring Ring J16.5	Zahnring J16,5
22	302.0622	Cil.kopbout M16x60	Cyl.head Bolt M16x60	Zyl. Kopfbolzen M16x60
23	913.1393	Klemstrip 255	Clamping Strip 255	Klemmstrip 255
24	913.1393	Klemstrip 255	Clamping Strip 255	Klemmstrip 255
25	913.1395	Klemstrip 410	Clamping Strip 410	Klemmstrip 410
26	913.1394	Klemstrip 366	Clamping Strip 366	Klemmstrip 366
27	374.0228	Afdichtstrook 255	Rubber Sealing 255	Gummi Abdichtung 255
28	374.0228	Afdichtstrook 255	Rubber Sealing 255	Gummi Abdichtung 255
29	374.0230	Afdichtstrook 410	Rubber Sealing 410	Gummi Abdichtung 410
30	374.0229	Afdichtstrook 366	Rubber Sealing 366	Gummi Abdichtung 366
31	913.1390	Steunstrip 255	Support Strip 255	Stützplatte 255
32	913.1390	Steunstrip 255	Support Strip 255	Stützplatte 255
33	913.1392	Steunstrip 410	Support Strip 410	Stützplatte 410
34	913.1391	Steunstrip 366	Support Strip 366	Stützplatte 366
35	953.0994	Messenbalk GMB 175 cpl Li	Cutter bar GMB 175 cpl Le	Schneidrahmen GMB 175 kpl Li
	953.0995	Messenbalk GMB 175 cpl Re	Cutter bar GMB 175 cpl Ri	Schneidrahmen GMB 175 kpl Re
	953.0996	Messenbalk GMB 200 cpl L/R	Cutter bar GMB 200 cpl L/R	Schneidrahmen GMB 200 kpl L/R
36	953.0993	Messenbalk GMB cpl 175/200M	Cutter bar GMB cpl M	Schneidrahmen GMB kpl M
37	224.0717	Messenlijst 175/54 L/R	Knife-frame L/R	Messerstreifen L/R
	224.0720	Messenlijst 200/54 L/R	Knife-frame L/R	Messerstreifen L/R
	224.0716	Messenlijst 175-200/54 M	Knife-frame M	Messerstreifen M
38	969.2436	Messenborgas cpl Li (incl 20)	Knife locking shaft cpl Le	Messersicherungswelle cpl Li
	969.2438	Messenborgas cpl Li (incl 20)	Knife locking shaft cpl Le	Messersicherungswelle cpl Li
	969.2435	Messenborgas cpl M (incl 20)	Knife locking shaft cpl M	Messersicherungswelle cpl M
	969.2437	Messenborgas cpl Re (incl 20)	Knife locking shaft cpl Ri	Messersicherungswelle cpl Re
	969.2438	Messenborgas cpl Re (incl 20)	Knife locking shaft cpl Ri	Messersicherungswelle cpl Re



7. Tandem Frames

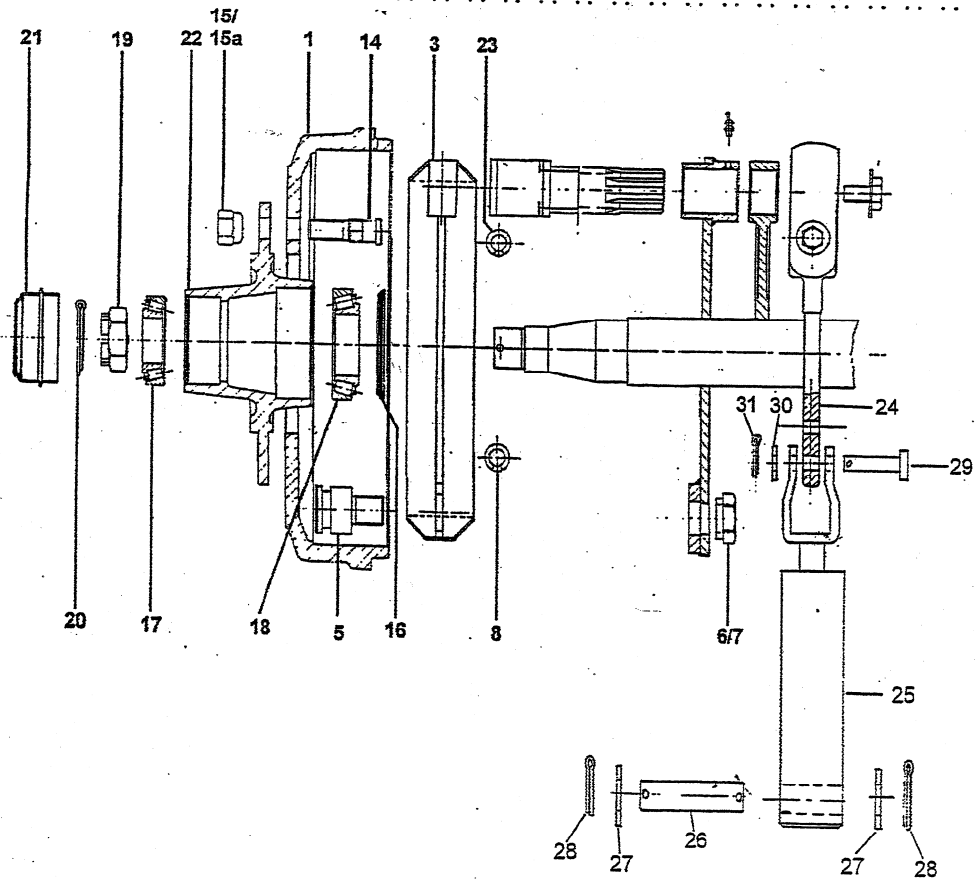
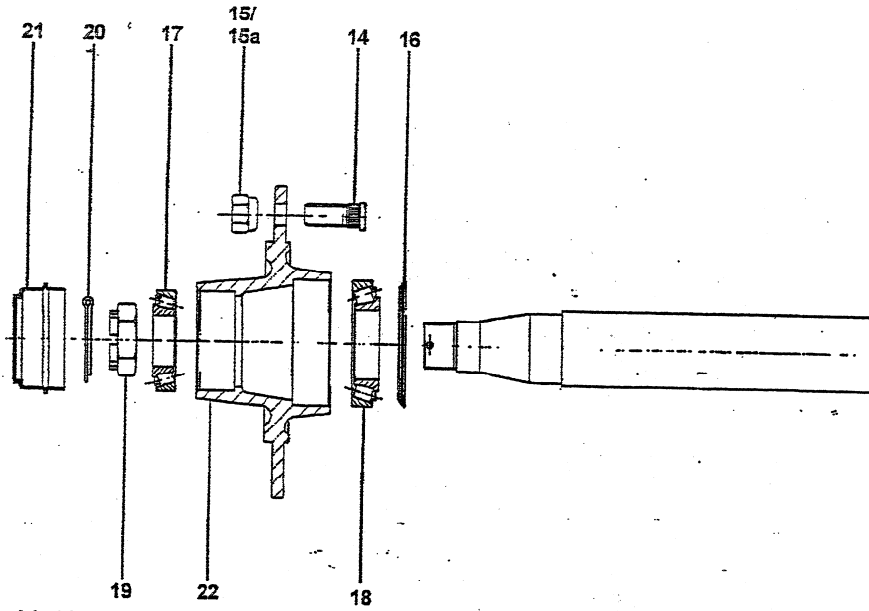
7.1 Tandemframe Spring Assembly

Nr.	Art.nr.	Omschrijving	Description
1	961.0580	Tandemframe R130E	Tandemframe
	969.2842	Tandemframe R135	Tandemframe
	969.3410	Tandemframe R165	Tandemframe
	969.3411	Tandemframe R205	Tandemframe
	969.3412	Tandemframe R240	Tandemframe
	969.2633	Tridemframe R360	Tridemframe
	969.2575	Tridemframe Cas R370 Cas	Tridemframe
	969.4033	Tridemframe ROC R370 ROC	Tridemframe
	969.2562	Tandemframe-boven R205-weigh unit	Tandemframe-top
	969.2563	Tandemframe-onder R205-weigh unit	Tandemframe-lower
	969.3091	Tridemframe-boven R360-weigh unit	Tridemframe-top
	969.3092	Tridemframe-onder R360-weigh unit	Tridemframe-lower
	352.0046	Weegstaaf CELL- 3.5 DB	Loadcell CELL-3.5 DB
2	301.0771	Bout M20x90	Bolt M20x90
3	316.0311	Conische veerring C20mm	Conical spring ring C20mm
4	306.0706	Moer M20	Nut M20
6	462.0127	Kabelrol	Cable roller
7	371.0132	Staalkabel	Steel cable
8	378.0118	Kabelklem	Cable clamp
9	378.0102	Puntkous	Cable lug
10	968.0628	Parkeerrem	Parking brake
11	462.0555	Lagerschaal	Bearing cup
12	376.0158	Rubber aanslagblok	Bump stop
16	301.0805	Bout M10x25	Bolt M10x25
17	316.0705	Sluitring A10,5	Washer A10,5
18	306.0306	Borgmoer M10	Locking nut M10



7.2 Gigant Spring Assembly

Nr.	Art.nr	Omschrijving		Description
1	462.0513	Pendelstuk	130E	Oscillating piece
	462.0517	Pendelstuk		Oscillating piece
2	450.0925	Rubberbus		Rubber bushing
3	462.0538	Excenterbout (incl. 3a, b en c)		Eccentric bolt (incl. 3a, b and c)
4	450.0926	Veerbout M27x1,5 (incl. 5)		Suspension bolt (incl. 5)
5	450.0927	Moer M27x1,5		Nut M27x1,5
6	301.0716	Bout M16x130	R130E	Bolt M16x130
	301.0713	Bout M16x160		Bolt M16x160
7	306.0303	Borgmoer M16		Locking nut M16
8	316.0707	Sluitring A17		Washer A17
9	926.0273	Buisje L=96	R130E	Bush L=96
	926.0274	Buisje L=116		Bush L=116
10	462.0557	Rubberrol L=100		Rubber roller L=100
11	462.0555	Lagerschaal middenstoel		Bearing cup middle block
12	-	Veertrekplaat		Spring drawing plate
12a	462.0531	Trekveerarm 80/244	R130E	Draw spring arm 80/244
	462.0533	Trekveerarm 100/353	R135	Draw spring arm 100/353
	462.0534	Trekveerarm 100/453	R165-370	Draw spring arm 100/453
13	-	Veertrekarm (incl. 14)		Spring draw arm (incl. 14)
14	450.0944	Rubberbus		Rubber bushing
15	462.0521	Veerpakket 80/1200-4	R130E	Spring assembly 80/1200-4
	462.0525	Veerpakket 100/1400-6	R135	Spring assembly 100/1400-6
	462.0523	Veerpakket 100/1600-6	R135	Spring assembly 100/1600-6
	462.0524	Veerpakket 100/1600-8	R205-370	Spring assembly 100/1600-8
16	968.0372	Veerplaat 80/100	R130E	Spring plate 80/100
	968.0376	Veerplaat 100/110		Spring plate 100/110
	462.0542	Veerstrop M20x320	R130E	Spring U-bolt M20x320
19	462.0567	Veerstrop M22x400		Spring U-bolt M22x400
21	462.0551	Borgmoer M20x2,5	R130E	Locking nut M20x2,5
	462.0568	Borgmoer M22x1,5		Locking nut M22x1,5
21a	316.0738	Sluitring A21	R130E	Washer A21
23	912.0172	Veer-asplaat 80/100	R130E	Spring axle plate 80/100
	969.2279	Veer-asplaat 100/110-40		Spring axle plate 100/110-40
25	301.0745	Bout M16x70		Bolt M16x70



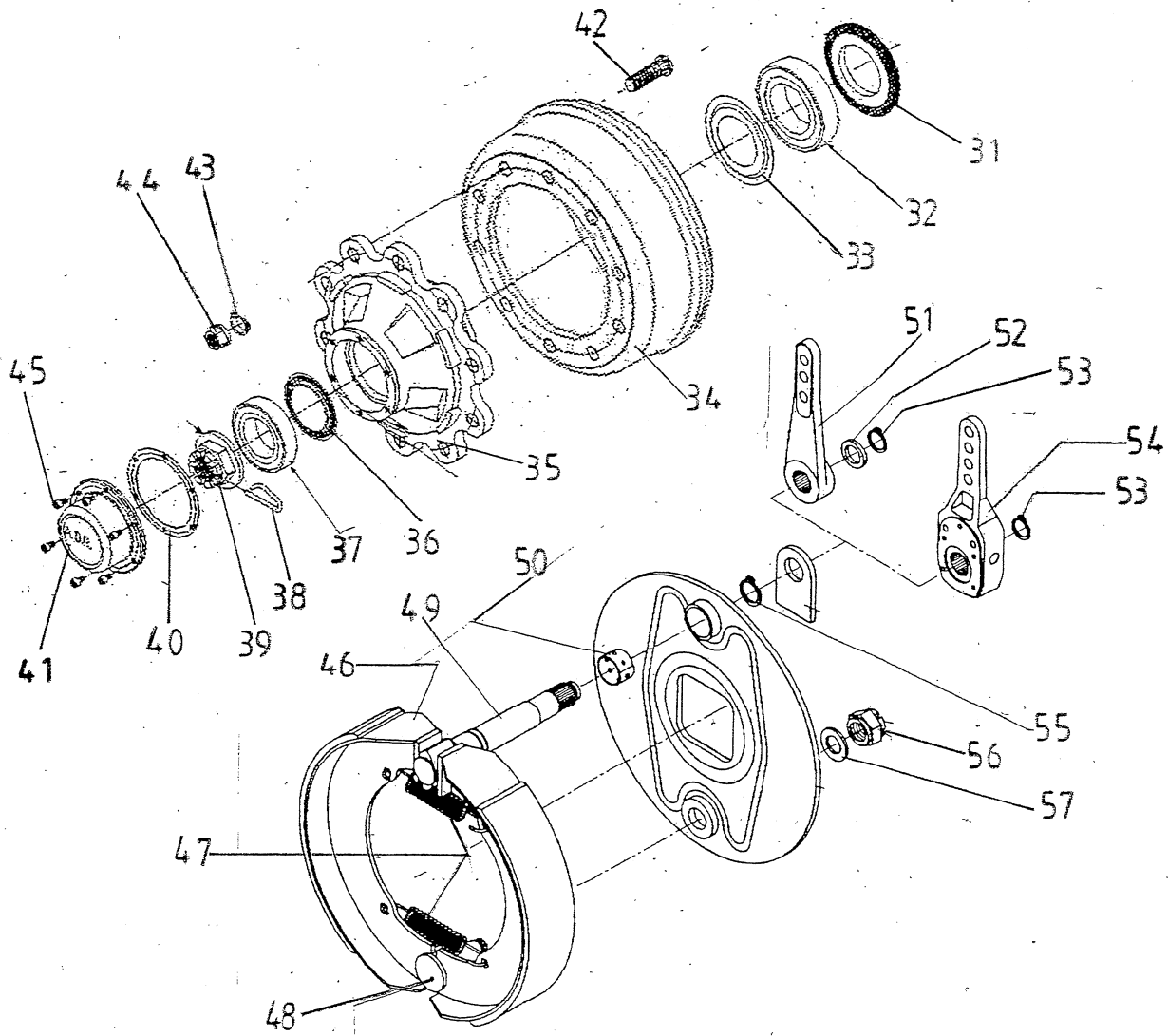
8. Wielassen / Wheel Axles

8.1 Wielas □100/110 ADR/Col / Wheelaxle

8.1.1 Wielas + Rem / Brake + Wheel axle

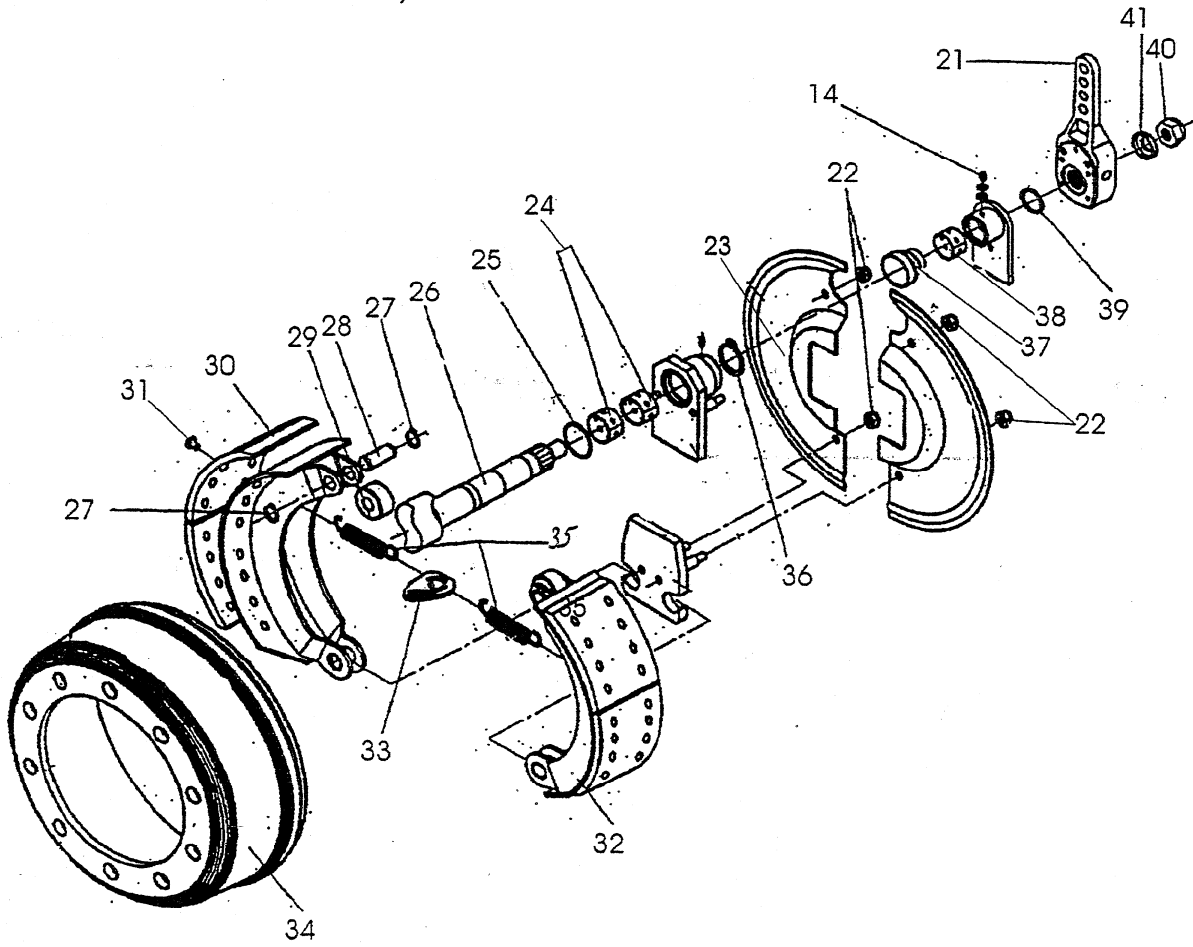
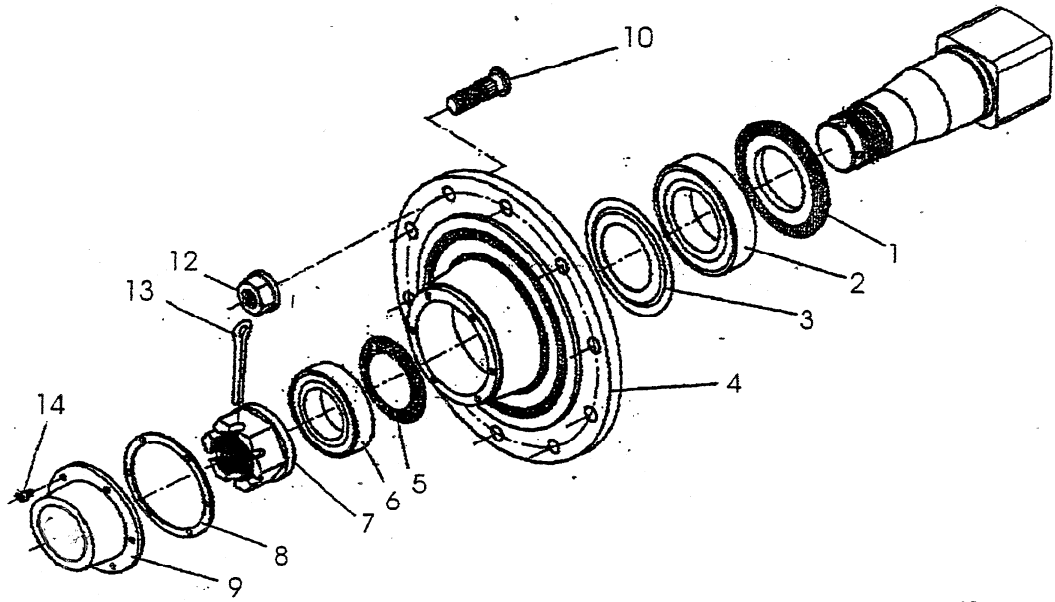
8.1.1.1 R130E

Nr.	Art.nr.	Omschrijving	Description
	435.0550	Wielas 1008/200-8H/30S	Wheel axel 100/200-8H/30S
1	452.0323	Remtrommel 300x135!	Brake drum 300x135!
3	452.1603	Remschoen 300x90	Brake shoe 300x90
6	316.0918	Veerring 24mm	Spring ring 24mm
7	306.0717	Moer M24x1,5	Nut M24x1,5
8	452.0345	Trekveer 300x90	Draw spring 300x90
14	450.0629	Wielbout M20x1,5 L=70	Wheel bolt M20x1,5 L=70
15	450.0630	Wielmoer M20x1,5	Wheel nut M20x1,5
15a	450.0631	Bolle veerring C20mm	Spring ring C20mm
16	452.0364	Dichtring	Sealing ring
17	401.0145	Kegellager buiten 33212	Cone bearing outside 33212
18	401.0196	Kegellager binnen 32215	Cone bearing inside 32215
19	452.0358	Kroonmoer M48x1,5/75	Castle nut M48x1,5/75
20	375.0142	Splitpen 4x80	Split pin 4x80
21	452.0354	Naafdop Ø110	Hub cap Ø110
22	452.0311	Wielnaaf	Radnabe
23	452.0343	Trekveer	Draw spring
24	452.0385	Remhefboom 32	Brake lever 32
25	452.0402	Remcilinder 25mm	Brake cylinder 25mm
26	920.0673	Scharnierpen 20mm	Pivoting pin 20mm
27	316.0725	Sluitring A21	Washer A21
28	375.0118	Splitpen 5x30	Split pin 5x30
29	349.0076	Pen 14mm	Pin 14mm
30	316.0741	Sluitring A15	Washer A15
31	375.0122	Splitpen 3x25	Split pin 3x25



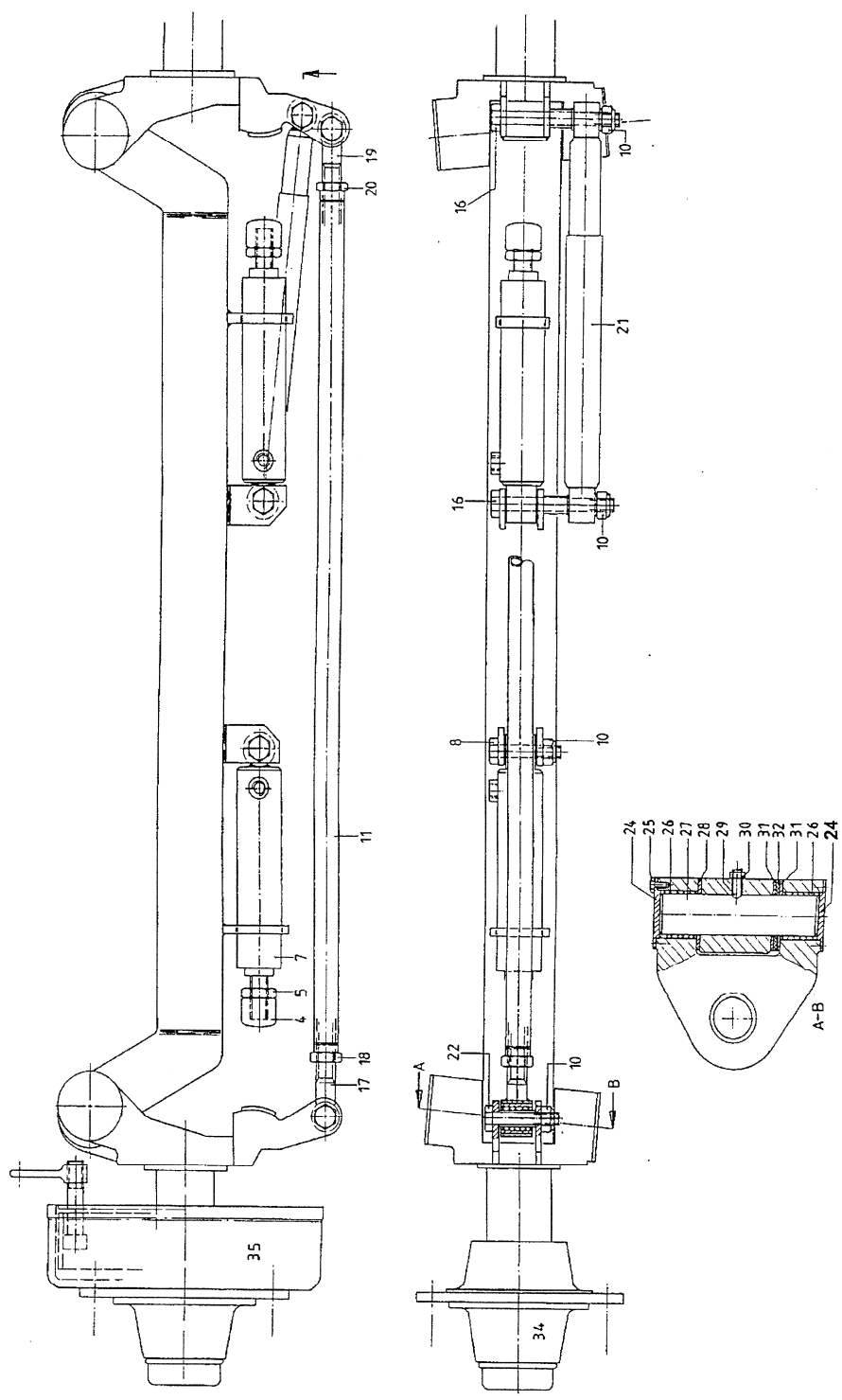
8.1.1.2 R135-370

Nr.	Art.nr.	Omschrijving	Description
-	435.2464	Wielas 1110-200(408E) R135	Wheel axle 1110-200(408E)
	435.0819	Wielas 1110-200(408E) R165; 205; 360	Wheel axle 1110-200(408E)
	435.0820	Wielas 1110-220 (408E) R240; 370	Wheel axle 1110-220 (408E)
31	452.0445	Steuningring met dichtring	Supportingring with sealing
32	401.0403	Kegellager binnen 33118	Cone bearing 33118
33	452.0527	Dichtschiif 33118	Sealing disc 33118
34	452.0328	Remtrommel 400x80	Brake drum 400'80
35	452.0525	Wielnaaf	Wheel hub
36	452.0526	Dichtschiif	Sealing disc
37	401.0402	Kegellager buiten 33215	Cone bearing 33215
38	375.0127	Splitpen 10x100	Split pin 10x100
39	452.0386	Kroonmoer M70x2-R90	Castle nut M70x2-R90
40	452.0483	Pakkingring	Sealing ring
41	452.0528	Naafdop St.c. 144	Hub cap St.c. 144
42	452.0335	Wielbout M22x1,5 L=96	Wheel bolt M22x1,5 L=96
43	450.0735	Bolle veerring 22mm	Cone spring ring 22mm
44	450.0736	Wielmoer M22x1,5	Wheel nut M22x1,5
45	302.0606	Cilinderkopbout M8x12	Cylinder head bolt M8x12
46	452.1605	Remschoen-set 408E (incl. 47 en 48)	Brake shoe w. lining-set 408E (incl. 47 and 48)
47	452.1702	Trekveer-set	Draw spring-set
48	452.1003	Rembout 408E	Brake bolt 408E
49	452.1007	Remas	Brake shaft
50	452.1852	Lagerbus	Bearing bush
51	452.1005	Remhefboom 32	Brake lever 32
53	313.0106	Borgring A-25	Locking ring A-25
54	452.0387	Remhefboom Li. GS	Brake lever GS-Li.
	452.0399	Remhefboom Re. GS	Brake lever GS-Re.
55	313.0112	Borgring A-38	Locking ring A-38
56	316.0727	Sluitring A26	Washer A26
57	306.0318	Borgmoer M24x1,5	Locking nut M24x1,5



8.1.1.3 R165-370

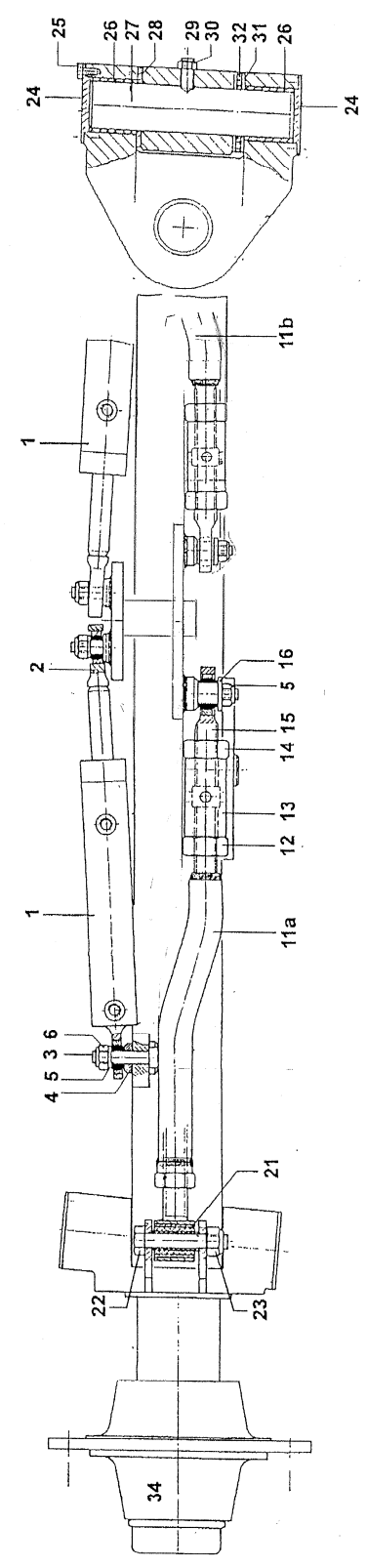
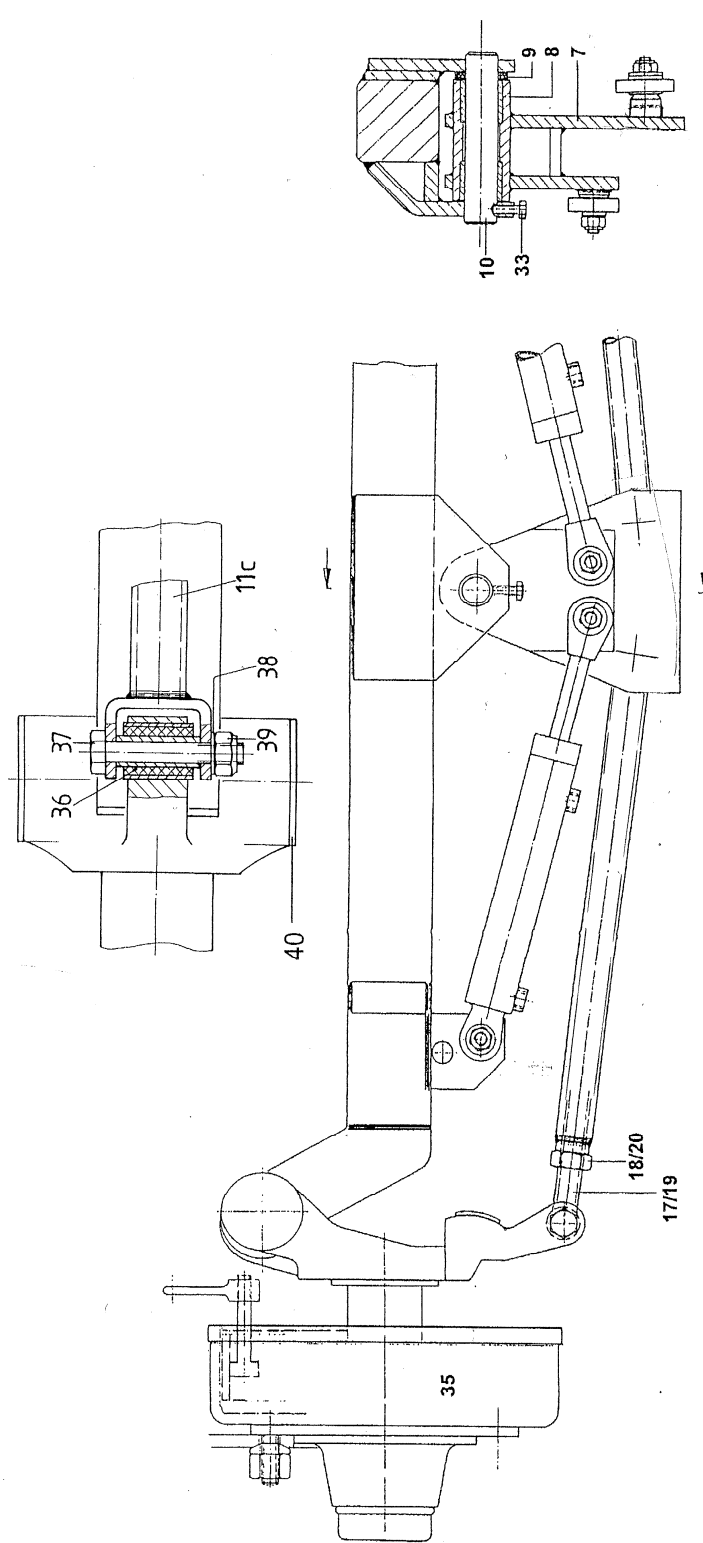
Nr.	Art.nr.	Omschrijving	Description	
-	955.0550	Wielas EUR 1110/200-412S	R165; 205; 360	Wheel axle 1110/200-412S
-	955.0553	Wielas EUR 1110/220-412S	R240; 370	Wheel axle 1110/220-412S
1	452.0445	Steuning met afdichting 92/150		Supporting ring with sealing 92/150
2	401.0403	Kegellager 33118		Cone bearing 33118
3	452.0527	Dichtschiif		Sealing disc
4	452.0525	Wielnaaf		Wheel hub
5	452.0526	Dichtschiif		Sealing disc
6	401.0402	Kegellager 33215		Cone bearing 33215
7	452.0386	Kroonmoer M70x2-90R		Castle nut M70x2-90R
8	452.0482	Pakkingring		Seal ring
9	452.0529	Naaafdop 130		Hub cap 130
10	452.0335	Wielbout M22x1,5-96		Wheel bolt M22x1,5-96
12	452.0593	Wielmoer M22x1,5-vlak		Wheel nut M22x1,5
12a	450.0735	Conische veerring 22mm		Con spring ring 22mm
13	375.0127	Splitpen 10x100		Split pin 10x100
14	302.0606	Cilinderkopbout M8x12		Cylinder head bolt M8x12
21	452.0507	Remhefboom GS-10Z		Brake lever GS-10Z
22	306.0306	Borgmoer M10		Locking nut M10
23	452.0492	Set afdichtplaten 110		Set of seal plate 110
24	452.0493	Glijlager		Bearing bush
25	452.0494	O-ring		O-ring
26	452.0549	Remas S-10T/L670		Brake shaft S-10T/L670
	452.0550	Remas Z-10T/L670		Brake shaft Z-10T/L670
27	313.0102	Borgring A-20		Locking ring A-20
28	452.0490	Rolpen		Roller pin
29	452.0491	Rol		Roller
30	452.1630	Remvoering-set 406x120 (incl. 31; 33; 35)		Brake lining-set 406x120 (incl. 31; 33; 35)
31	452.0487	Klinknagel		Rivet
32	452.0484	Remschoen met voering 412S (406x120)		Brake shoe with lining 412S (406x120)
33	452.0489	Veerspanstuk		Spring clamp
34	452.0329	Remtrommel 406x120		Brake drum 406x120
35	452.1703	Trekveer-set (incl. 33)		Draw spring-set (incl.33)
36	313.0126	Borgring A-42		Locking ring A-42
37	452.0022	Manchet		Sealing bush
38	452.0497	Glijlager		Bearing bush
39	452.0524	Draadring		Wire ring
40	313.0106	Borgring A-25		Locking ring A-25
41	316.0727	Sluistring 26mm		Washer 26mm



8.1.2 Sturing / Steering

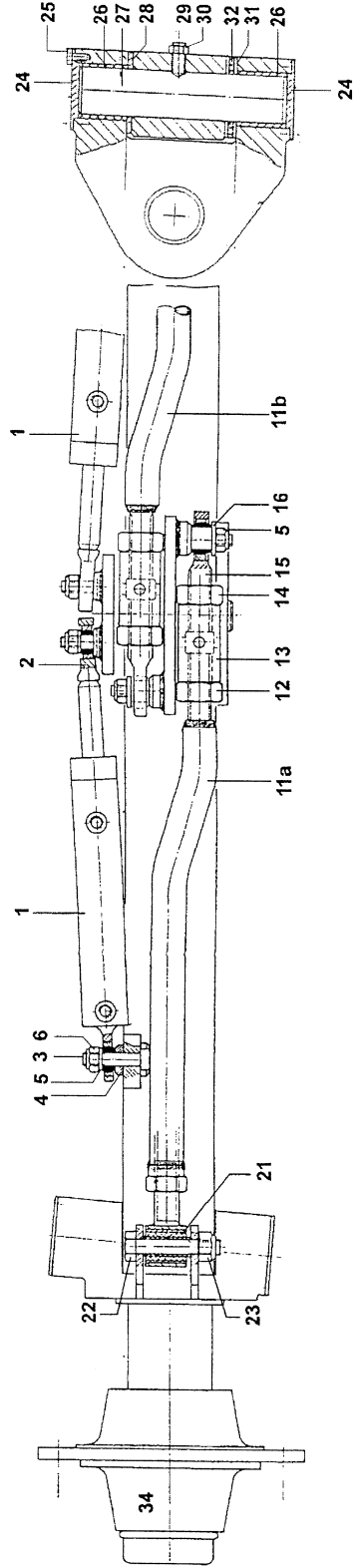
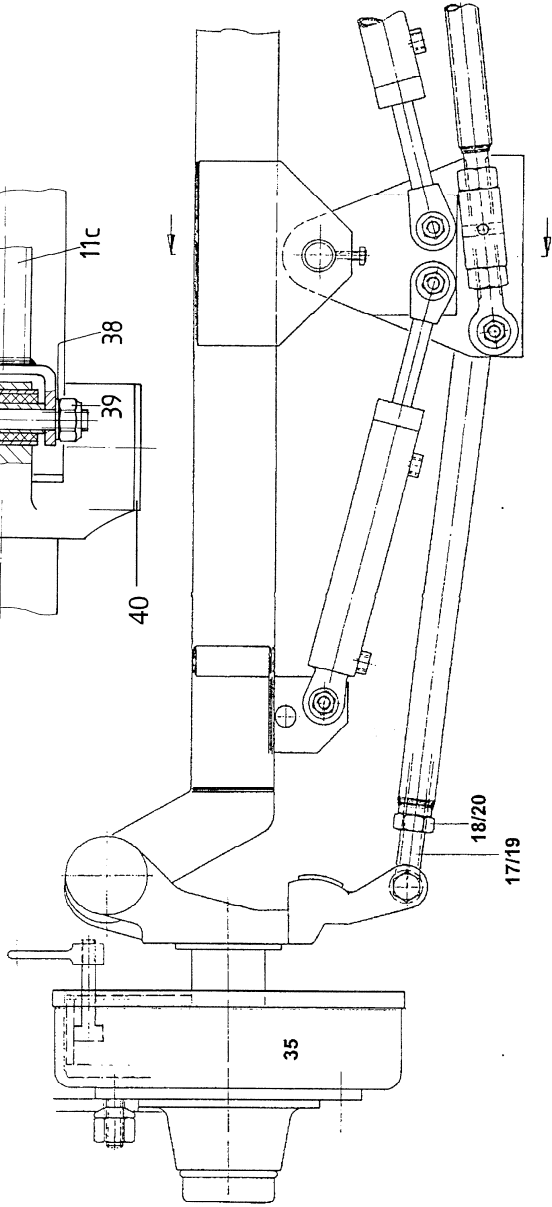
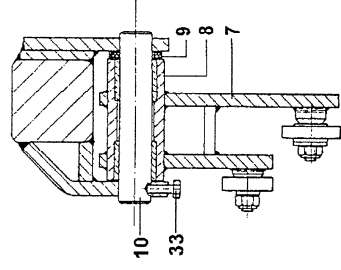
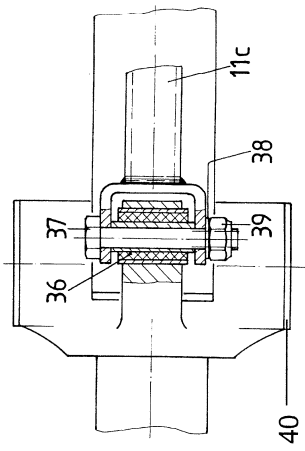
8.1.2.1 Volgas achter R130E; 165; 205; 240 / Self-tracking Axle

Nr.	Art.nr	Omschrijving		Description
1	435.0805	Volg-as EUR 1008/200-309	R130E	Self-steering axle EUR 1008/200
	435.0819	Volg-as EUR 1110/220-408	R165; 205	Self-steering axle EUR 1110/200
	435.0820	Volg-as EUR 1110/220-408	R240	Self-steering axle EUR 1110/220
4	452.0405	Dopmoer M27x3		Capped nut M27x3
5	306.0368	Moer M27x3		Nut M27x3
7	452.0404	Arreteercilinder		Stop-motion cylinder
8	301.0781	Bout M20x130		Bolt M20x130
10	306.0314	Borgmoer M20		Locking nut M20
11	452.0401	Spoorstang M30x3,5L/R-1220		Control lever M30x3,5L/R-1220
16	301.0795	Bout M20x180		Bolt M20x180
17	452.0396	Draadeind M30x3,5L (incl. 17a)		Threaded end M30x3,5L (incl. 17a)
17a	452.0398	Elastische lagerbus 20/38		Elastic bearing bush 20/38
18	306.0361	Moer M30x3,5L		Nut M30x3,5L
19	452.0397	Draadeind M30x3,5R (incl. 17a)		Threaded end M30x3,5R (incl. 17a)
20	306.0362	Moer M30x3,5R		Nut M30x3,5R
21	452.0406	Schokdemper		Shock absorber
22	301.0771	Bout M20x90		Bolt M20x90
24	452.0395	Sluitdeksel		Cover
25	301.0806	Bout M8x20		Bolt M8x20
26	452.0391	Lagerbus		Bearing bush
27	452.0390	Fusee-as		Swivel pin shaft
28	452.0393	Axiaalschijf		Axial disc
29	304.0115	Stelschroef M16x30		Setscrew M16x30
30	306.0702	Moer M16		Nut M16
31	452.0394	Vulschijf		Filler disc
32	452.0393	Axiaalschijf		Axial disc
33	301.0835	Bout M8x30		Bolt M8x30
34	-	Asstomp (§8.1.1.1)	R130E	Shaft end (§8.1.1.1)
	-	Asstomp (§8.1.1.2)	R165; 205; 240	Shaft end (§8.1.1.2)



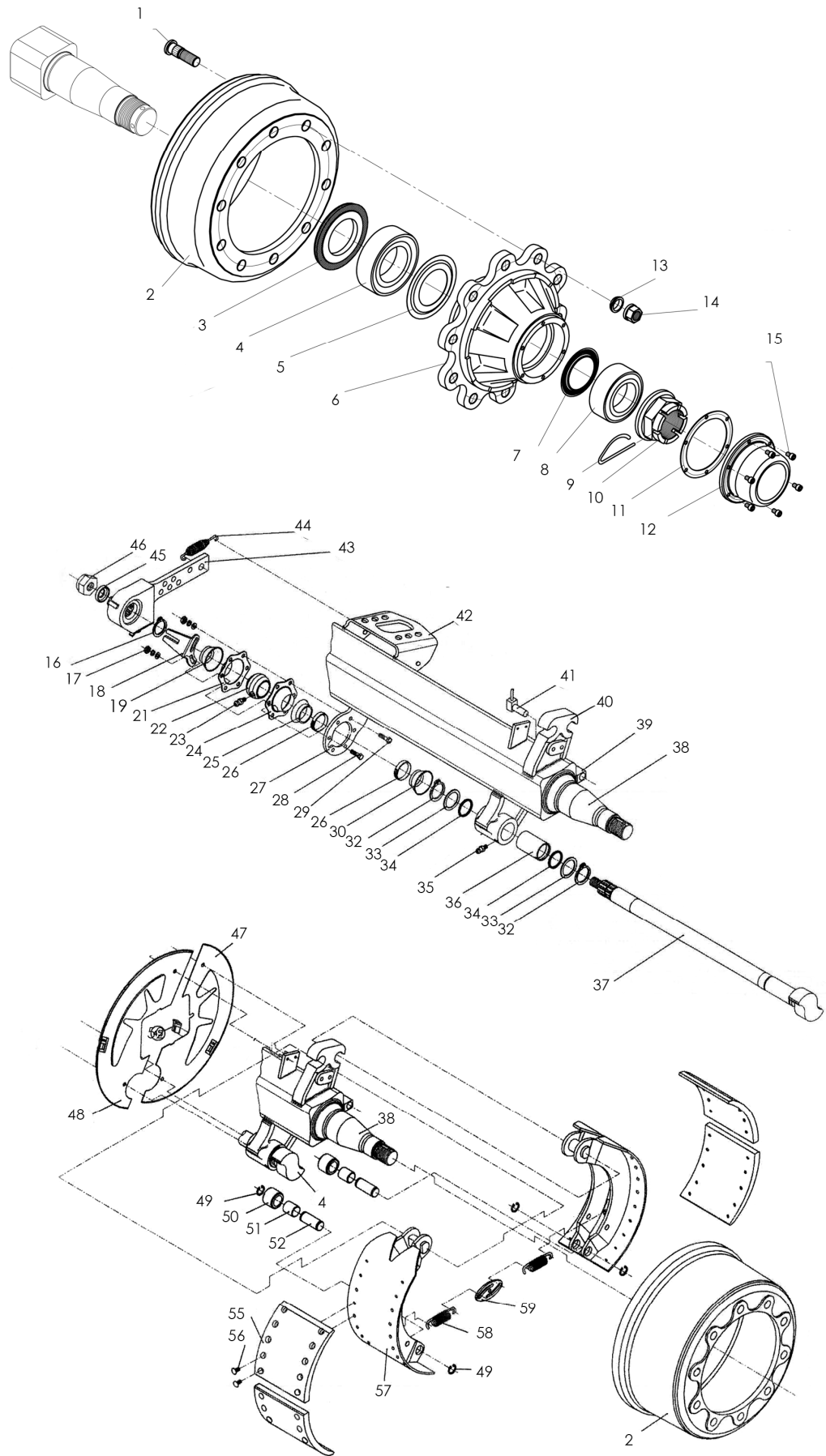
8.1.2.2 Gestuurde Vooras R360; 370 / Steering Front Axle

Nr.	Art.nr	Omschrijving	Description	Benennung
-	955.7012	Stuuras EUR 1110/200-408E R360 ROC	Steering axle EUR 1110/200-408E	Lenkachse EUR 1110/200-408E
-	955.7043	Stuuras EUR 1110/220-408E R370 ROC	Steering axle EUR 1110/200-408E	Lenkachse EUR 1110/200-408E
-	955.7008	Stuuras EUR 1110/220-408E R370 HST	Steering axle EUR 1110/220-408E	Lenkachse EUR 1110/220-408E
1	355.0442	Hydr. cilinder D50/25-440	Hydr. cylinder D50/25-440	Hydr. Zylinder D50/25-440
1a	450.0782	Set afdichtingen t.b.v. 355.0442	Set of seals	Dichtungssatz
2	401.0228	Stangkop GIHR 20 DO (incl. 2a)	Rod end GIHR 20 DO (incl. 2a)	Stangekopf GIHR 20 DO (Inkl 2a)
2a	401.0191	Kogelgewrichtslager GE 20 DO	Ball joint GE 20 DO	Kugelgelenk GE 20 DO
3	921.0065	Cilinderpen	Cylinder pin	Zylinderstift
4	926.0099	Tussenring	Filler disc	Paßscheibe
5	316.0707	Sluitring A17	Washer A17	Scheibe A17
6	306.0303	Borgmoer M16	Locking nut M16	Sicherungsmutter M16
7	968.0683	Stuurplaat-V	Steering plate-V	Lenkplatte-V
8	927.0121	Glijlagerbus	Bearing bush	Lagerbuchse
9	403.0112	Axiaalschijf AS-4060	Axial disc AS-4060	Axiaalscheibe AS-4060
10	920.0793	Stuurplaatpen	Steering pin	Lenkstift
12	306.0112	Moer M30x2-L	Nut M30x2-L	Mutter M20x2-L
13	920.0567	Stelbus M30x2-L/R	Adjustment bush M30x2-L/R	Stellbuchse M30x2L/R
14	306.0113	Moer M30x2-R	Nut M30x2-R	Mutter M30x2-R
15	401.0173	Stangkop GAL 30 DO (incl.15a)	Rod end GAL 30 DO (incl.15a)	Stangekopf GAL 30 DO (inkl 15a)
15a	401.0186	Kogelgewrichtslager GE 30 DO	Ball joint GE 30 DO	Kugelgelenk GE 30 DO
16	316.0737	Sluitplaat A17	Washer A17	Scheibe A17
17	452.0396	Draadeind met bus M30x3,5L	Threaded end with bush-L	Gewindestift mit buchse-L
18	306.0361	Moer M30x3,5L	Nut M30x3,5-L	Mutter M30x3.5-L
19	452.0397	Draadeind met bus M30x3,5R	Threaded end with bush-R	Gewindestift mit buchse-R
20	306.0362	Moer M30x3,5R	Nut M30x3,5R	Mutter M30x3.5-R
21	452.0398	Elastische lagerbus 30/38	Elastic bearing bush 30/38	Elastische Lagerbuchse
22	301.0771	Bout M20x90	Bolt M20x90	Bolzen M20x90
23	306.0314	Borgmoer M20	Locking nut M20	Sicherungsmutter M20
24	452.0395	Sluitdeksel	Cover	Deckel
25	301.0806	Bout M8x20	Bolt M8x20	Bolzen M8x20
26	452.0391	Lagerbus 60	Bearing bush 60	Lagerbuchse 60
27	452.0390	Fusee-as 60	Swivel pin shaft 60	Achsschenkelstift 60
28	452.0392	Axiaalschijf	Axial disc	Axiaalscheibe
29	304.0115	Stelschroef M16x30	Set screw M16x30	Stellbolzen M16x30
30	306.0702	Moer M16	Nut M16	Mutter M16
31	452.0394	Vulschijf	Filler disc	Paßscheibe
32	452.0393	Axiaalschijf	Axial disc	Axiaalscheibe
33	301.0835	Bout M8x30	Bolt M8x30	Bolzen M8x30
34	-	Asstomp (§8.1.1.2)	Shaft end (§8.1.1.2)	Achsstummel (§8.1.1.2)



8.1.2.3 Gestuurde Achteras R360; 370 / Steering Rear Axle

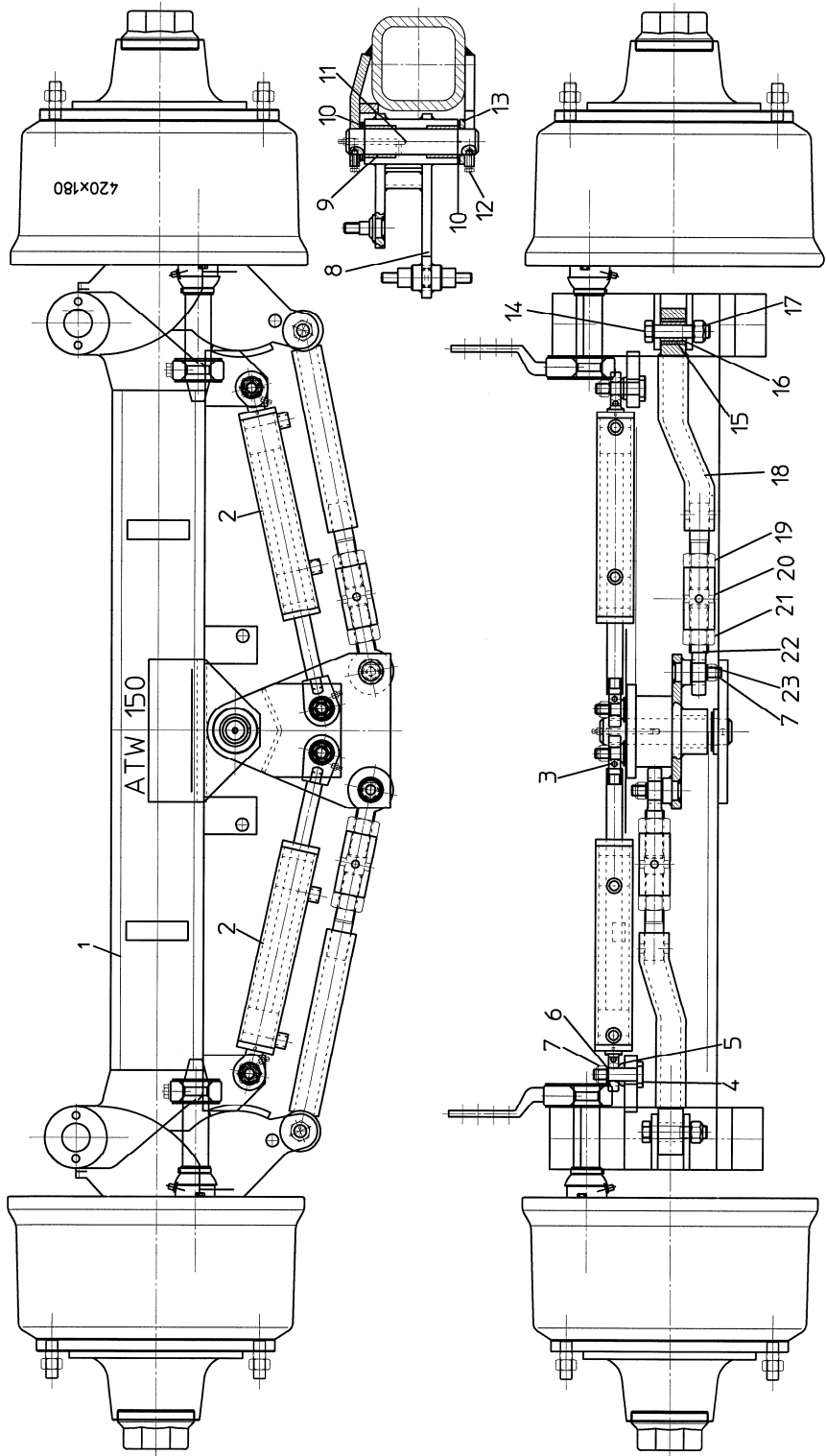
Nr.	Art.nr	Omschrijving	Description	Benennung
-	955.7013	Stuuras EUR 1110/200-408E R360 ROC	Steering axle EUR 1110/200-408E	Lenkachse EUR 1110/200-408E
	955.7044	Stuuras EUR 1110/200-408E R370 ROC	Steering axle EUR 1110/200-408E	Lenkachse EUR 1110/200-408E
	955.7009	Stuuras EUR 1110/220-408E R370	Steering axle EUR 1110/220-408E	Lenkachse EUR 1110/220-408E
1	355.0442	Hydr. cilinder D50/25-440	Hydr. cylinder D50/25-440	Hydr. Zylinder D50/25-440
1a	450.0782	Set afdichtingen t.b.v. 355.0442	Set of seals	Dichtungssatz
2	401.0228	Stangkop GIHR 20 DO (incl. 2a)	Rod end GIHR 20 DO (incl. 2a)	Stangekopf GIHR 20 DO (Inkl 2a)
2a	401.0191	Kogelgewrichtslager GE 20 DO	Ball joint GE 20 DO	Kugelgelenk GE 20 DO
3	921.0065	Cilinderpen	Cylinder pin	Zylinderstift
4	926.0099	Tussenring	Filler disc	Paßscheibe
5	316.0707	Sluitring A17	Washer A17	Scheibe A17
6	306.0303	Borgmoer M16	Locking nut M16	Sicherungsmutter M16
7	966.0892	Stuurplaat-A	Steering plate-A	Lenkplatte-A
8	927.0121	Glijlagerbus	Bearing bush	Lagerbuchse
9	403.0112	Axiaalschijf AS-4060	Axial disc AS-4060	Axiaalschiebe AS-4060
10	920.0793	Stuurplaatpen	Steering pin	Lenkstift
12	306.0113	Moer M30x2-R	Nut M30x2-R	Mutter M20x2-R
13	920.0567	Stelbus M30x2-L/R	Adjustment bush M30x2-L/R	Stellbuchse M30x2L/R
14	306.0112	Moer M30x2-L	Nut M30x2-L	Mutter M30x2-L
15	401.0173	Stangkop GAL 30 DO (incl.15a)	Rod end GAL 30 DO (incl.15a)	Stangekopf GAL 30 DO (inkl 15a)
15a	401.0186	Kogelgewrichtslager GE 30 DO	Ball joint GE 30 DO	Kugelgelenk GE 30 DO
16	316.0737	Sluitplaat A17	Washer A17	Scheibe A17
17	452.0396	Draadeind met bus M30x3,5L	Threaded end with bush-L	Gewindestift mit buchse-L
18	306.0361	Moer M30x3,5L	Nut M30x3,5-L	Mutter M30x3.5-L
19	452.0397	Draadeind met bus M30x3,5R	Threaded end with bush-R	Gewindestift mit buchse-R
20	306.0362	Moer M30x3,5R	Nut M30x3,5R	Mutter M30x3.5-R
21	452.0398	Elastische lagerbus 30/38	Elastic bearing bush 30/38	Elastische Lagerbuchse
22	301.0771	Bout M20x90	Bolt M20x90	Bolzen M20x90
23	306.0314	Borgmoer M20	Locking nut M20	Sicherungsmutter M20
24	452.0395	Sluitdeksel	Cover	Deckel
25	301.0806	Bout M8x20	Bolt M8x20	Bolzen M8x20
26	452.0391	Lagerbus 60	Bearing bush 60	Lagerbuchse 60
27	452.0390	Fusee-as 60	Swivel pin shaft 60	Achsschenkelstift 60
28	452.0392	Axiaalschijf	Axial disc	Axiaalscheibe
29	304.0115	Stelshroef M16x30	Set srew M16x30	Stellbolzen M16x30
30	306.0702	Moer M16	Nut M16	Mutter M16
31	452.0394	Vulschijf	Filler disc	Paßscheibe
32	452.0393	Axiaalschijf	Axial disc	Axiaalscheibe
33	301.0835	Bout M8x30	Bolt M8x30	Bolzen M8x30
34	-	Asstomp (§8.1.1.2)	Shaft end (§8.1.1.2)	Achsstummel (§8.1.1.2)



8.2 Wielassen □150 ATW / Wheel Axle ATW

8.2.1 Rem + Wielas / Brake + Wheel Axle

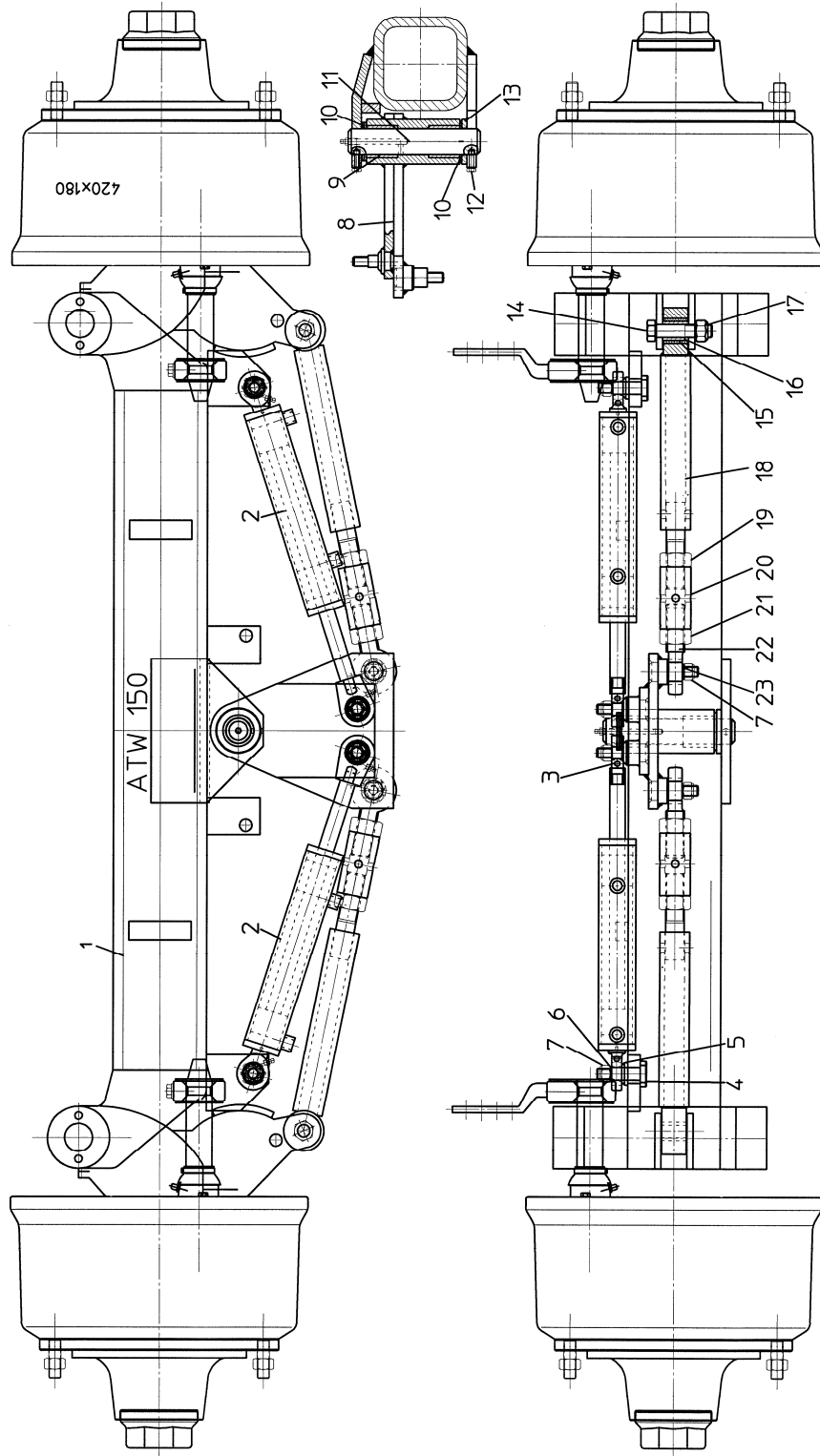
Nr.	Art.nr.	Omschrijving	Description	Benennung
-	955.5005	Wielas ATW-1510 Sp.200/4128S	Wheel Axle ATW 1510	Achse ATW 1510
1	452.0335	Wielbout M22x1,5-96	Wheel Nut M22x1.5-96	Radbolzen M22x1,5-96
2	452.5020	Remtrommel 4218	Brake Drum 4218	Bremstrommel 4218
3	452.0530	Steuuring met dichtring	Support Ring with Seal	Stoßring mit dichtring
4	401.0404	Kegellager 33020	Cone Bearing 33020	Kegellager 33020
5	452.0531	Dichtschiif	Sealing Disc	Dichtscheibe
6	452.0310	Wielnaaf	Wheel Hub	Radnabe
7	452.0503	Dichtschiif	Sealing Disc	Dichtscheibe
8	401.0402	Kegellager 33215	Cone Bearing 33215	Kegellager 33215
9	452.0591	Steekborgveer	Locking Spring	Sicherungsfeder
10	452.0386	Kroonmoer M70x2/90	Castle Nut M70x2/90	Kronenmutter M70x2/90
11	452.0483	Pakkingring Stc.144	Seal Stc.144	Dichtungsring Stc.144
12	452.0592	Naafdop ADR	Hub Cap ADR	Radkappe ADR
14	452.5013	Wielmoer M22x1,5	Wheel Nut M22x1.5	Radmutter M22x1,5
15	302.0606	Cilinderkopbout M8x12	Cyl. Head Bolt M8x12	Zylinderbolzen M8x12
16	313.0409	Borgring SW 38x1,5	Locking Ring SW 38x1.5	Sicherungsring SW 38x1,5
17	306.0705	Moer M8	Nut M8	Mutter M8
	316.0905	Veerring 8mm	Spring Ring 8 mm	Federring 8mm
	316.0703	Sluitring A8,4	Washer A8.4	Scheibe A8,4
19	452.6029	Rubber dichting D41/25	Rubber Sealing D41/25	Gummi dichtung D41/25
21	452.6003	Lagerflens	Bearing Flange	Lagerflansche
22	452.6004	Remas-lager	Brake Shaft Bearing	Gleitlager
23	342.0110	Smeernippel M8-45	Grease Nippel M8-45	Schmiernippel M8-45
24	452.6002	Lagerflens voor smeernippel	Bearing Flange for Grease Nippel	Lagerflansche
25	452.6005	Rubber dichting D41/20	Rubber Sealing D41/20	Gummi dichtung D41/20
26	452.5045	Klemband	Clamp	Klemband
28	301.0802	Bout M8x25	Bolt M8x25	Bolt M8x25
29	301.0806	Bout M8x20	Bolt M8x20	Bolt M8x20
30	452.6029	Rubber dichting D41/25	Rubber Sealing D41/25	Gummi dichtung D41/25
32	313.0126	Buitenborgring A42x1,75	Locking Ring A42	Sicherungsring A42
33	452.5044	Schijf	Washer	Scheibe
34	365.0022	O-ring 40,2x3	O-Ring 40.2x3	O-ring 40,2x3
35	342.0104	Smeernippel M10x1-45	Grease Nippel M10x1-45	Schmiernippel M10x1-45
36	452.5043	Glijlager	Glide Bearing	Gleitlager
37	452.5046	Remnokas S-nok	Brake Shaft S-nock	Bremsnockenwelle S-nock
	452.5047	Remnokas Z-nok	Brake Shaft Z-nock	Bremsnockenwelle Z-nock
45	452.0611	Schijf 22mm	Disc 22mm	Scheibe 22mm
46	452.0612	Borgmoer M22x1,5-15	Locking Nut M22x1.5	Sicherungsmutter M22x1,5
49	313.01xx	Buitenborgring Z26	Locking Ring Z26	Sicherungsring Z26
50	452.5040	Rol	Roll	Rolle
51	452.5039	Rolbus	Roll Bush	Rollerbusch
52	452.5038	Rolpen	Rollpin	Bolzen
55	452.5019	Remvoering 4218	Brake Lining 4218	Bremsbelag 4218
56	452.0617	Klinknagel B8x15	Rivit B8x15	Niet B8x15
57	452.5018	Remschoenset 4218-cpl.	Brake Shoe Set 4218	Bremsbacke mit Belag 4218-kpl.
58	452.5041	Trekveer	Draw Spring	Zugfeder
59	452.5042	Veerspanstuk	Stretcher	Spannstuck



8.2.2 Sturing / Steering

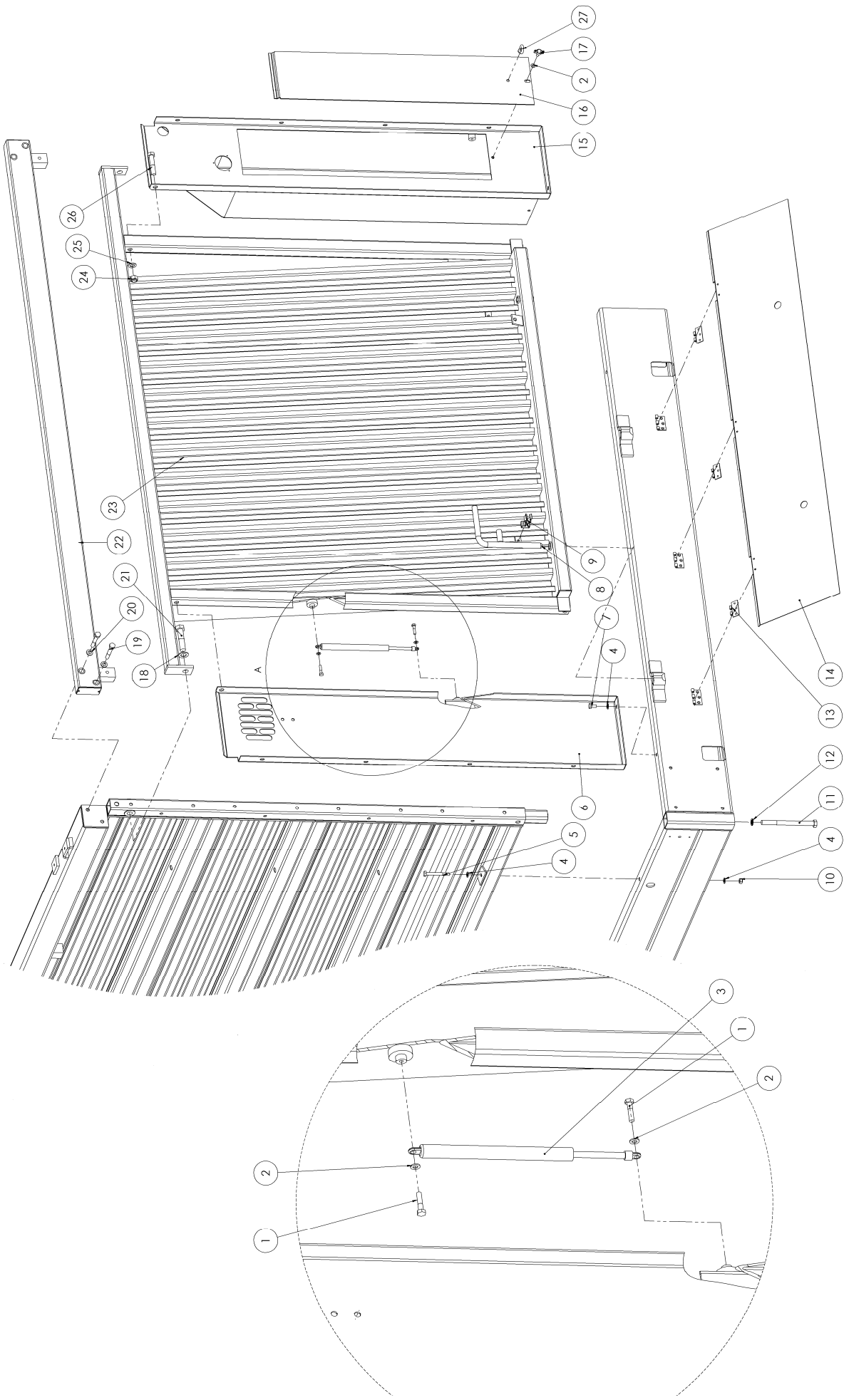
8.2.2.1 Gestuurde Vooras / Steering Front Axle

Nr.	Art.nr.	Omschrijving	Description
-	955.7014	Wielas HST-voor ATW-150 R360 ROC	Steering axle HST-front ATW-150
-	955.7035	Wielas HST-Voor ATW-150 ROC R370 ROC	Steering axle HST-front ATW-150
1	435.3201	Wielas gestuurd ATW-150/2200 R360 ROC	Steering axle ATW-150/2200
	435.3202	Wielas gestuurd ATW-150/2000	Steering axle ATW-150/2000
2	355.0740	Hydr. cilinder D60/25-440 (incl. 2a en 3)	Hydr. cylinder D60/25-440
	454.0815	Set afdichtingen t.b.v. 355.0740	Set of seals
3	401.0228	Stangkop GIHR 20 DO (incl. 3a)	Rod end GIHR 20 DO (incl.3a)
3a	401.0191	Kogelgewrichtslager GE 20 DO	Ball joint GE 20 DO
4	921.0065	Cilinderpen D=20	Cylinderpen D=20
5	926.0099	Tussenring	Filler disc
6	316.0707	Sluistring A17	Washer A17
7	306.0303	Borgmoer M16	Locking nut M16
8	968.0683	Stuurplaat V	Steering plate V
9	927.0121	Glijlagerbus	Bearing bush
10	403.0112	Axiaalschijf AS-4060	Axial disc AS-4060
11	920.0793	Stuurplaatpen	Steering pin
12	301.0835	Bout M8x30	Bolt M8x30
13	926.0243	Ring 40/20-8	Ring 40/20-8
14	301.0774	Bout M20x100	Bolt M20x100
15	402.0126	Lagerbus 30/38-40	Bearing bush 30/38-40
16	926.0898	Bus 30/20-43	Bush 30/20-43
17	306.0314	Borgmoer M20	Locking nut M20
19	306.0113	Moer M30x2-R	Nut M30x2-R
20	920.0567	Stelbus M30x2-L/R	Adjustment bush M30x2-L/R
21	306.0112	Moer M30x2-L	Nut M30x2-L
22	401.0173	Stangkop GAL 30 DO (incl. 22a)	Rod end GAL 30 DO (incl.22a)
22a	401.0186	Kogelgewrichtslager GE 30 DO	Ball joint GE 30 DO
23	316.0737	Sluistring A17	Washer A17
-	-	Asstomp ATW-1510/4218S (§8.2.1)	Shaft end ATW (§8.2.1)



8.2.2.2 Gestuurde Achteras / Steering Rear Axle

Nr.	Art.nr.	Omschrijving	Description
-	955.7015	Wielas HST-voor ATW-151 R360 ROC	Steering axle HST-Rear ATW-150
	955.7035	Wielas HST-Voor ATW-150 ROC R370 ROC	Steering axle HST-front ATW-150
	435.3201	Wielas gestuurd ATW-150/2200 R360 ROC	Steering axle ATW-150/2200
1	435.3202	Wielas gestuurd ATW-150/2000	Steering axle ATW-150/2000
2	355.0740	Hydr. cilinder D60/25-440 (incl. 2a en 3)	Hydr. cylinder D60/25-440
	454.0815	Set afdichtingen t.b.v. 355.0740	Set of seals
3	401.0228	Stangkop GIHR 20 DO (incl. 3a)	Rod end GIHR 20 DO (incl.3a)
3a	401.0191	Kogelgewrichtslager GE 20 DO	Ball joint GE 20 DO
4	921.0065	Cilinderpen D=20	Cylinderpen D=20
5	926.0099	Tussenring	Filler disc
6	316.0707	Sluitring A17	Washer A17
7	306.0303	Borgmoer M16	Locking nut M16
8	966.0892	Stuurplaat A	Steering plate A
9	927.0121	Glijlagerbus	Bearing bush
10	403.0112	Axiaalschijf AS-4060	Axial disc AS-4060
11	920.0793	Stuurplaatpen	Steering pin
12	301.0835	Bout M8x30	Bolt M8x30
13	926.0243	Ring 40/20-8	Ring 40/20-8
14	301.0774	Bout M20x100	Bolt M20x100
15	402.0126	Lagerbus 30/38-40	Bearing bush 30/38-40
16	926.0898	Bus 30/20-43	Bush 30/20-43
17	306.0314	Borgmoer M20	Locking nut M20
19	306.0113	Moer M30x2-R	Nut M30x2-R
20	920.0567	Stelbus M30x2-L/R	Adjustment bush M30x2-L/R
21	306.0112	Moer M30x2-L	Nut M30x2-L
22	401.0173	Stangkop GAL 30 DO (incl. 22a)	Rod end GAL 30 DO (incl.22a)
22a	401.0186	Kogelgewrichtslager GE 30 DO	Ball joint GE 30 DO
23	316.0737	Sluitring A17	Washer A17
-	-	Asstomp ATW-1510/4218S (§8.2.1)	Shaft end ATW (§8.2.1)

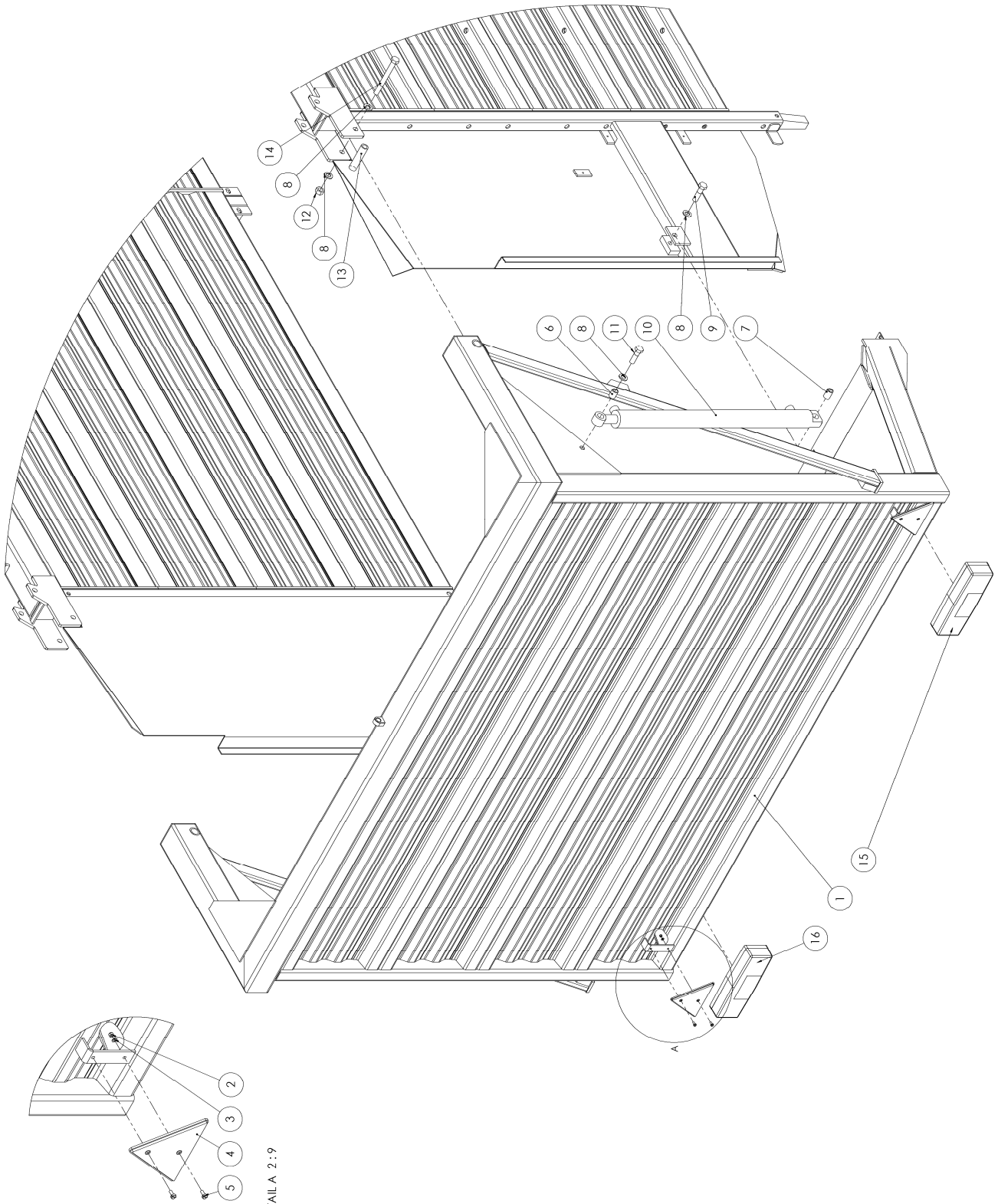


DETAIL A 1 : 4

9. Bordopbouw / Board Build-up / Bordaufbau

9.1 Voorwand / Front Wall / Vorderwand

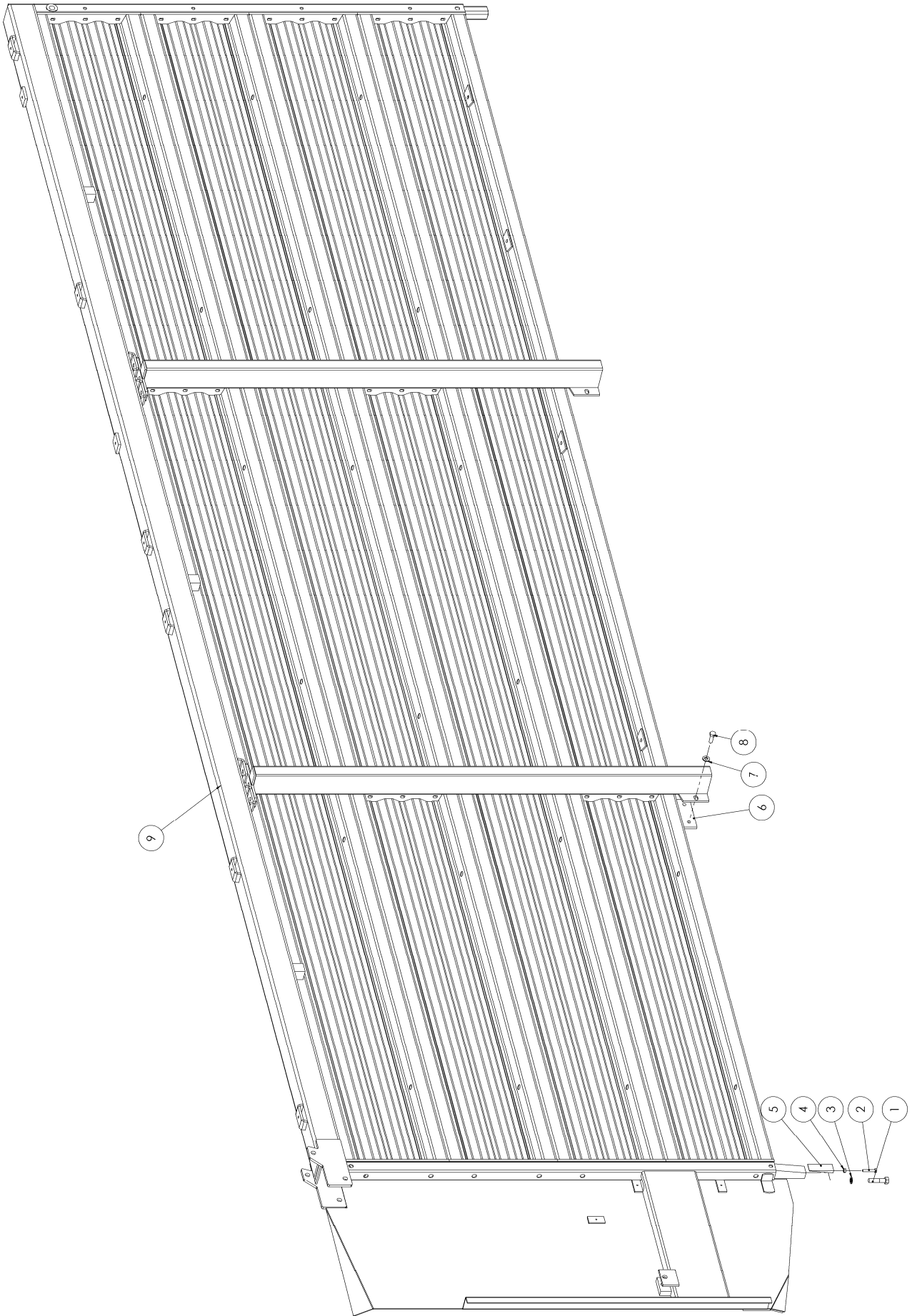
Nr.	Art.nr	Omschrijving	Description	Benennung
1	301.0750	Bout M8x35 (8.8) Ev	Bolt M8x35	Bolzen M8x35
2	316.0703	Sluitring A8.4 Ev	Washer 8.4	Scheibe 8.4
3	333.0002	Gasdrukveer	Gas pressure spring	Gasfeder
4	316.0705	Sluitring A10.5 Ev	Washer A10,5	Scheibe A10,5
5	301.0739	Bout M10x90 (8.8) Ev	Bolt M10x90	Bolzen M10x90
6	961.0105	Voorwand-zijstuk 17-Re R130E	Frondwall side piece 17-Ri	Vorderwand Seitenplatten 17-Re
	961.0107	Voorwand-zijstuk 21-Re R135-370	Frondwall side piece 21-Ri	Vorderwand Seitenplatten 21-Re
7	301.0809	Tapbout M10x20 (8.8) Ev	Bolt M10x20	Bolzen M10x20
8	961.0119	Grendelpen vert. gz.	Locking Pin	Riegelstift
9	330.0002	Klemveer	Locking Spring	Klemmfeder
10	306.0306	Zelfb. moer M10 (8) Ev	Locking Nut M10	Sicherungsmutter M10
11	301.0836	Bout M16x45 (8.8) Ev R130E	Bolt M16x45	Bolzen M16x45
	301.0787	Bout M16x200 (8.8) Ev R135-370	Bolt M16x200	Bolzen M16x200
	921.0830	Draadeind M16 L=250 R360	Rod End M16 L=250	Gewindestift M16 L=250
12	316.0915	Nl Borgring M16 GLP	Locking ring NL-16 Nord-Lock	Sicherungsring NL-16 Nord-Lock
13	900.0473	Scharnierhelft montagedeel	Hinge half screwed part	Scharnierhalfte Schraubeteil
14	937.1765	Deksel 160/23 R130E	Cover 160/23	Deckel 160/23
	937.1766	Deksel 175/23 R135; 165; 205	Cover 175/23	Deckel 175/23
	937.1767	Deksel 200/23 R240; 360; 370	Cover 200/23	Deckel 200/23
15	969.3947	Voorwand-zijstuk 17-Li R130E	Frontwall-side piece 17-Le	Vorderwand-sietenplatte 17-Li
	969.3948	Voorwand-zijstuk 21-Li R135; 165; 205; 240; 370	Frontwall-side piece 21-Le	Vorderwand-sietenplatte 21-Li
	969.3950	Voorwand-zijstuk 21-Li R360	Frontwall-side piece 21-Le	Vorderwand-sietenplatte 21-Li
16	937.3228	Sluitplaat GI 960 R130E-370	Locking Plate	Verschlussplatte
	927.3229	Sluitplaat GI 960 R360	Locking Plate	Verschlussplatte
17	349.0063	Vleugelknop M8x20	Wing Nut M8x20	Flügelmutter M8x20
18	316.0725	Sluitring A21 Ev	Washer A21	Scheibe A21
19	301.0785	Bout M12x80 (8.8) Ev	Bolt M12x80	Bolzen M12x80
20	316.0702	Sluitring A13 Ev	Washer A13	Scheibe A13
21	301.0771	Bout M20x90 (8.8) Ev	Bolt M20x90	Bolzen M20x90
22	969.0419	Bovenrand Rapide 22 R135; 165; 205; 360	Top Edge 22	Oberen Rand 22
	961.0186	Bovenrand Rapide 24 R240; 370	Top Edge 24	Oberen Rand 24
23	969.2567	Voorbord 2216/40 R130E	Front Panel 2216/40	Vorderwand 2216/40
	969.2568	Voorbord 2220/40 R135; 165; 205; 360	Front Panel 2220/40	Vorderwand 2220/40
	969.2569	Voorbord 2421/40 R240; 370	Front Panel 2420/40	Vorderwand 2421/40
24	306.0303	Zelfb. moer M16 (8) Ev	Locking Nut M16	Sicherungsmutter M12
25	316.0707	Sluitring A17 Ev	Washer A17	Scheibe A17
26	301.0759	Bout M16x80 (8.8) Ev	Bolt M16x80	Bolzen M16x80
27	306.0350	Ringmoer M8 Ev	Ringnut M8	Ring Mutter M8



DETAIL A 2:9

9.2 Achterklep / Tailgate / Hinterwand

Nr.	Art.nr	Omschrijving	Description	Benennung	
1	951.0025	Achterklep 2220 Lang	R130E	Tailgate 2220 Long	Hinterwand 2220 Lange
	969.1352	Achterklep 2221	R135	Tailgate 2221	Hinterwand 2221
	951.0026	Achterklep 2221 Lang	R165; 205; 360	Tailgate 2221 Long	Hinterwand 2221 Lange
	951.0055	Achterklep 2421 Lang	R240; 370	Tailgate 2421 Long	Hinterwand 2421 Lange
2	306.0335	Zelfb. moer M5 (8) Ev		Locking Nut M5	Sicherungs Mutter M5
3	316.0730	Sluistring A5.3 Ev		Washer A5.3	Scheibe A5.3
4	482.0201	Driehoekreflector		Reflecting Warning Triangle	Dreieck-Rückstrahler
5	303.0937	Cil kopschr M5x12 (4.8)		Cyl Headscrew M5x12	Zylinderschraube M5x12
6	925.0711	Lagerbusje 22x3 L=27,5 gz	R135	Bearing Bush L=27.5	Buchse L=27.5
	926.1077	Lagerbusje 22x3 L=39,5 gz	130E; 165-370	Bearing Bush L=27.5	Buchse L=27.5
7	925.0775	Lagerbusje 22x3 L=31,5 gz		Bearing Bush L=31,5	Buchse L=31,5
	316.0707	Sluistring A17 Ev		Washer A17	Scheibe A17
9	301.0761	Bout M16x60 (8.8) Ev		Bolt M16x60	Bolzen M16x60
10	355.3001	Hydr. Cil. D30/50-875/684	R130E	Hydr. Cyl. D30/50-875/684	Hydr. Zyl. D30/50-875/684
	454.0814	Set Afdichtingen tbv 355.3001		Set of Seals	Dichtungssatz
	355.3002	Hydr. Cil. D30/50-875/685	R135	Hydr. Cyl. D30/50-875/685	Hydr. Zyl. D30/50-875/685
	355.3039	Hydr. Cil. D30/60-875/685	R165-370	Hydr. Cyl. D30/50-875/685	Hydr. Zyl. D30/50-875/685
11	301.0746	Bout M16x55 (8.8) Ev		Bolt M16x55	Bolzen M16x55
12	306.0702	Moer M16 (8) Ev		Nut M16	Mutter M16
13	925.0651	Buis 25x4 L=54	R130E	Knuckle L=54	Buchse L=54
	925.0922	Buis 25x4 L=101	R135-370	Knuckle L=101	Buchse L=101
14	301.0738	Bout M16x90 (8.8) Ev	R130E	Bolt M16x90	Bolzen M16x90
	301.0738	Bout M16x150 (8.8) Ev	R135-370	Bolt M16x150	Bolzen M16x150
15	480.0027	Achterlamp Rechts		Rear Light Ri	Heckleuchte Li
16	480.0026	Achterlamp Links		Rearlight Le	Heckleuchte Li
16b	482.0104	Glas voor Achterlamp Li/Re		Glass for Rear Light Le/Ri	Glass für Heckleuchte Li/Re

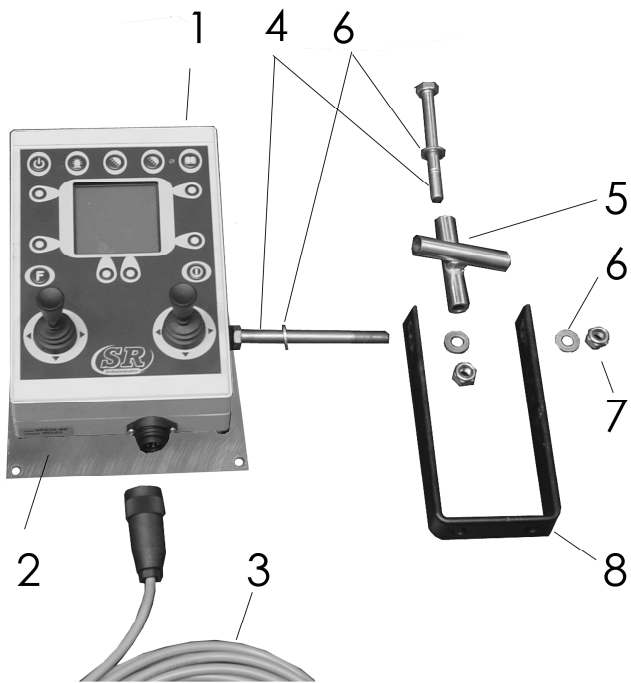


9.3 Zijborden / Side-Boards / Seitenwänden

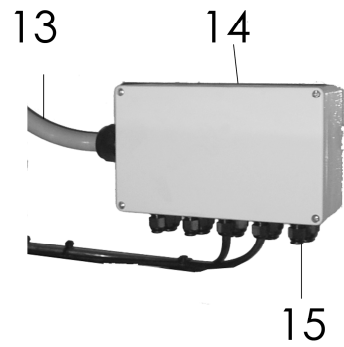
Nr.	Art.nr	Omschrijving	Description	Benennung	
1	301.0836	Bout M16x45 (8.8) Ev	R130E	Bolt M16x45	Bolzen M16x45
1	301.0761	Bout M16x60 (8.8) Ev	R135-370	Bolt M16x60	Bolzen M16x60
2	301.0802	Tapbout M8x25 (8.8) Ev	R130E	Bolt M8x25	Bolzen M8x25
	301.8008	Tapbout M8x45 (8.8) Ev	R135-370	Bolt M8x45	Bolzen M8x45
3	316.0915	NI Borgring M16 GLP		Locking ring NL-16 Nord-Lock	Sicherungsring NL-16 Nord-Lock
4	306.0705	Moer M8 (8) Ev		Nut M8	Mutter M8
5	913.1894	Wig Insteekdeel-A		Wedge	Keil
6	913.1716	D-strip 50x10-140 M12-90 gz.		Clamping Strip 2xM12	Klemmstrip 2xM12
7	316.0914	NI Borgring M12 GLP (25.4)		Nord-Lock Locking Ring NL16	Nord-Lock Sicherungsring NL16
8	301.0804	Tapbout M12x35 (8.8) Ev		Bolt M12x35	Bolzen M12x35

9. Zijborden/ Side Boards		
Type	Li/Le	Re/Ri
R130E	969.3141	969.3142
R135	969.3611	969.3612
R165	969.3613	969.3614
R205; 240	951.0184	951.0185
R360; 370	951.0186	951.0187
Reparatieplaat/ Repair Panel		
	937.2995	937.2996

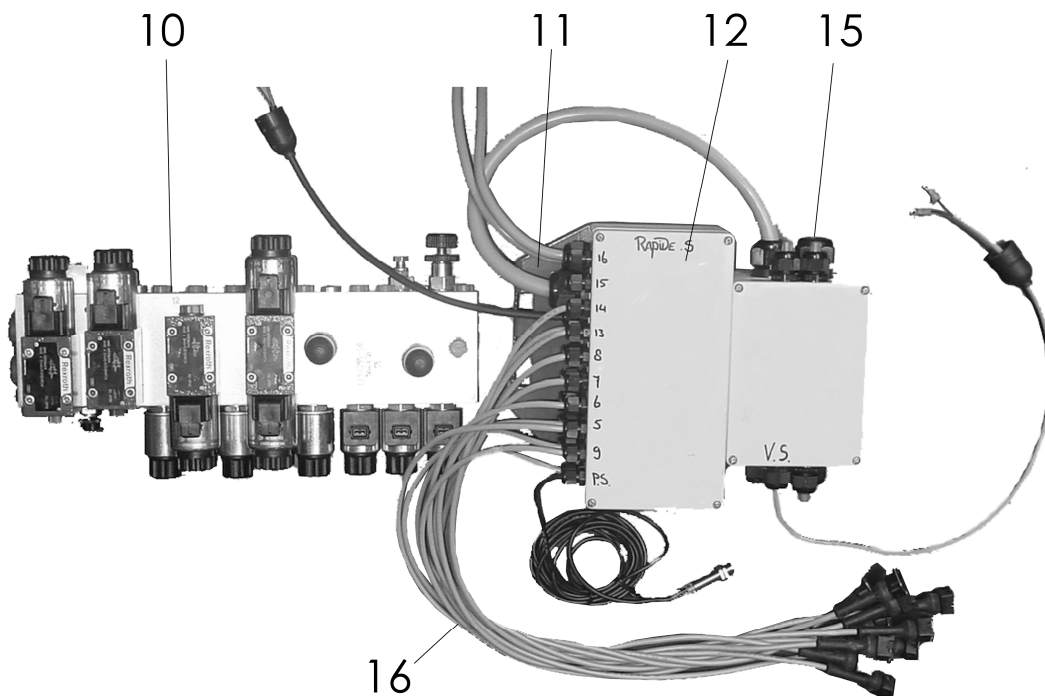
Bedienings. Kast



Verbindings Box Achter



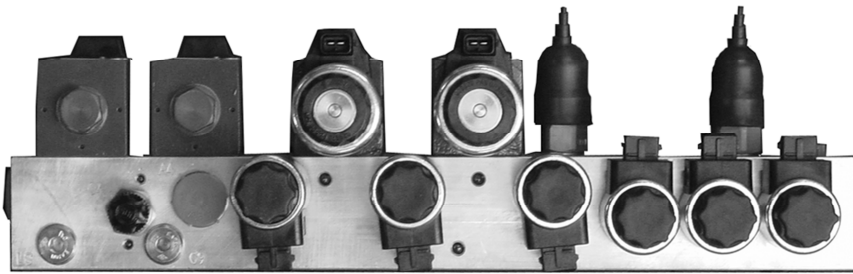
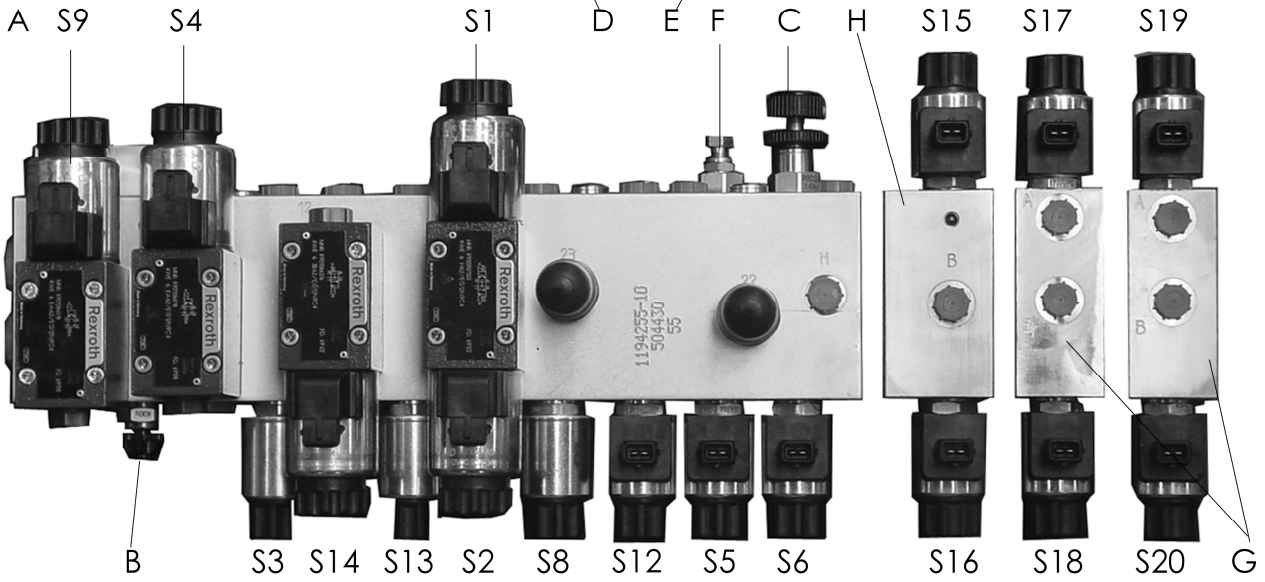
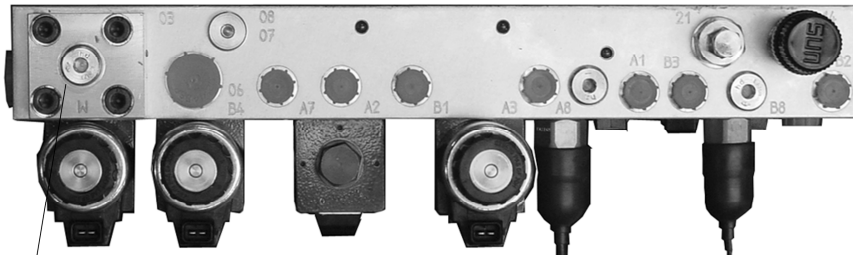
Manifoldblok



10 Bedienung / Controls / Bedienung

10.1 Hydraulisch / Elektrische bedienung

Nr.	Art.Nr	Omschrijving	Description	Benennung
1	484.1007	Bedieningskast	Control Box	Operations Box
2	224.0727	Draaisteun Bed.Kast	Mounting Bracket	Stutzplatte fur Box
3	480.0043	Stekker + snoer 7x1mm L=700	Connector+Cable	Stecker + Kabel
4	301.0741	Bout M10x120	Bolt M10x120	Bolzen M10x120
5	969.3219	Scharnierkruis 16x2,5-85	Pivot Cross	Scharnierkreuz
6	316.0705	Sluitring A10,5 Ev	Washer A10,5	Scheibe A10,5
7	306.0306	Zelfb. Moer M10 Ev	Locking Nut M10	Sicherungsmutter M10
8	915.0940	U-Beugel Bed. Kast	U-Bracket	U-Bügel
10	484.0842	Hydr. Manifold Rap-S	Hydr. Manifold	Steuerblock
	484.0843	Hydr. Manifold Rap-W+V	Hydr. Manifold	Steuerblock
11	937.3015	Bev. Plaat Besturingskast	Mounting Bracket	Stutzplatte
12	484.1008	Verbindings kast	Connecting Box	Verbindungskasten
	404.0256	Printplaat	Circuit Board	Leiterplatte
13	481.0124	Kabel 25x1.5	Cable	Kabel
14	484.0255	Verbindings kast Achter	Connecting Box Rear	Verbindungskasten Hinten
15	376.0172	Stop Klein	Plug Small	Stopfen Klein
	376.0173	Stop Groot	Plug Large	Stopfen Gross
16	481.0151	Kabel + Taico Stekker	Connector+Cable	Stecker + Kabel

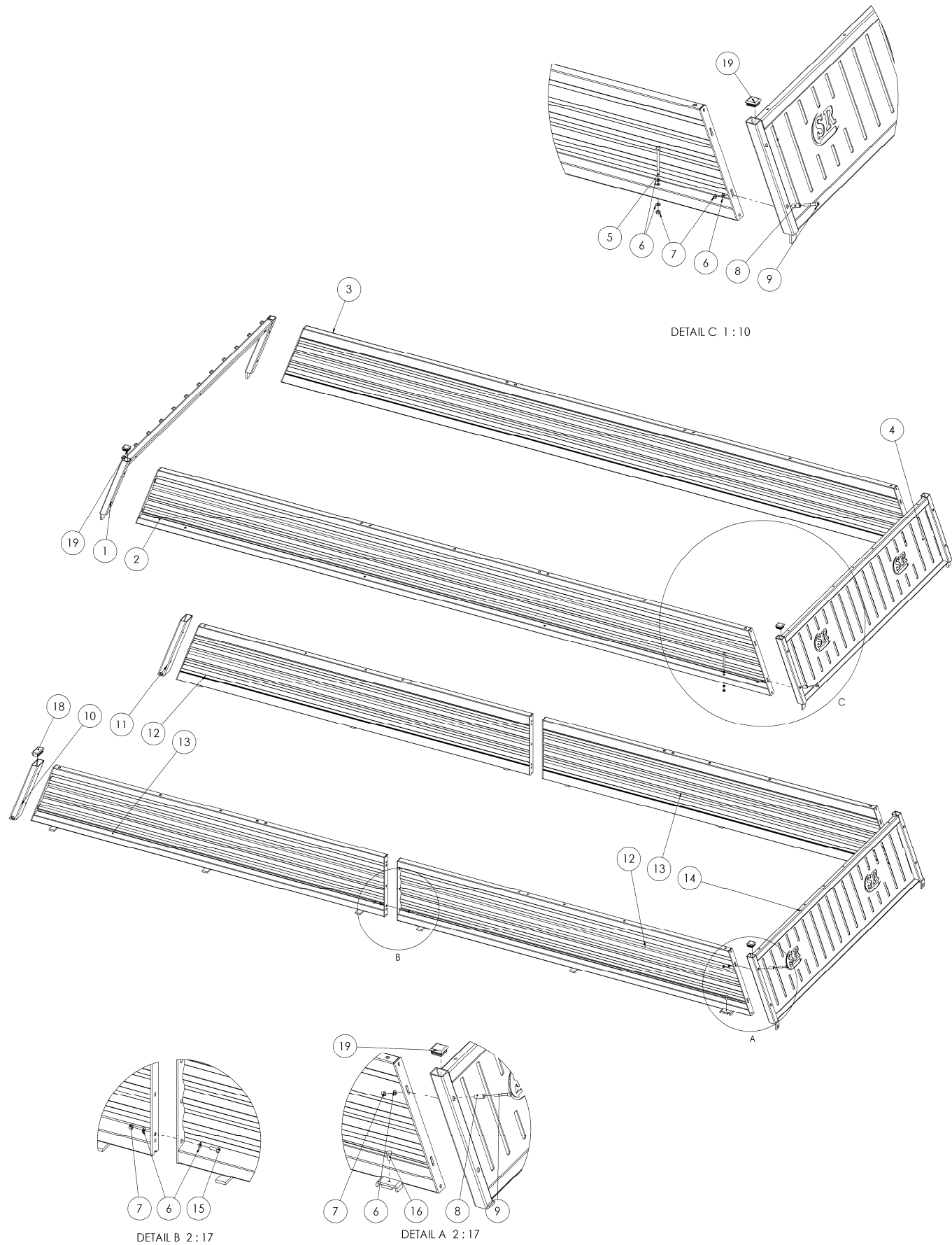


10.2 Manifoldblok

Nr.	Art.nr	Omschrijving	Description	Benennung
-	355.0842	Hydr. Manifold	Hydr. Manifoldblok	Hydr. Manifoldblok
A	454.0350	Deksel	Cover	Deckel
	454.0351	Patroon (onder deksel)	Cartridge (Under Cover)	Cartridge (Unter Deckel)
	454.0357	O-ring 6x2 (onder deksel)	O-ring 6x2 (Under Cover)	O-Ring 6x2 (Unter Deckel)
B	454.0250	Smoring Instelbaar (LS-Knop)	Trottle Valve Adjustable (LS-Knob)	Knopf Load Sensing/Open center
C	454.0252	Drukregelventiel "Messendruk"	Pressure Regulating Valve "Knife Pressure"	Knopf Einstellung "Messerdruck"
D	454.0358	Druksensor "Signaal Klep open"	Pressure Sensor "Tailgate Open"	Druksensor "Heckklappe Offen"
E	454.0358	Druksensor "Wagen Vol"	Pressure Sensor "Full"	Druksensor "Voll"
F	454.0254	Drukregelventiel achterklep (90 bar)	Pressure Regulating Valve "Tailgate	Knopf Einstellung Heckklappe
S1+S2	454.0352	4/3 Ventiel 12V= SB 00	4/3 Valve	4/3 Ventiel
S3	355.0851	2/2 Patroon "Messenbalk in"	2/2 Cartridge "Cutter bar in"	Messerbalken Ein
S4	454.0413	4/2 Ventiel "Bodemketting lossen"	4/2 Valve "Deck chain Unloading"	Ventiel "Kratzboden Entladen"
S5	355.0851	2/2 Patroon "Achterklep dicht"	2/2 Cartridge "Tailgate Closed"	Ventiel "Heckklappe Schließen"
S6	355.0851	2/2 Patroon "Achterklep open"	2/2 Cartridge "Tailgate Open"	Ventiel "Heckklappe Offen"
S8	355.0851	2/2 Patroon "Pick-up omhoog"	2/2 Cartridge "Pick-up Up"	Ventiel "Pick-up Hoch"
S9	454.0413	4/2 Ventiel "Voorschakelventiel"	4/2 Valve "Main Valve"	Ventiel "Alle Funktionen"
S12	355.0851	Patroon 2/2 "Pick-up zakken"	2/2 Cartridge "Pick-up Down"	Ventiel "Pick-up Unten"
S13	355.0851	Patroon 2/2 "Knickdissel	2/2 Cartridge "Track-following drawbar"	Ventiel "Knickdeichsel"
		Stop indien geen knik	Plug if no drawbar	Stopf ohne Knickdeichsel
S14	454.0359	4/2 Ventiel "Messenbalk In/uit"	4/2 Valve "Knife-bar in/out"	Ventiel "Messerbalk ein/aus"
-		Magneet t.b.v Ventielen	Magnet for Valves	Manet für Ventile
-	302.0659	Cil.kopbout M5x50 t.b.v Ventielen	Cyl Headbolt M5x30 for Valves	Zyl Bolzen M5x30 für Ventil
-	454.0355	O-ring Tussen Ventiel en Blok	O-Ring Between Valves and Block	O-ring Zwische Ventil und Block
-	454.0356	Stop op kopse kant	Plug	Stopf

Opties / Options

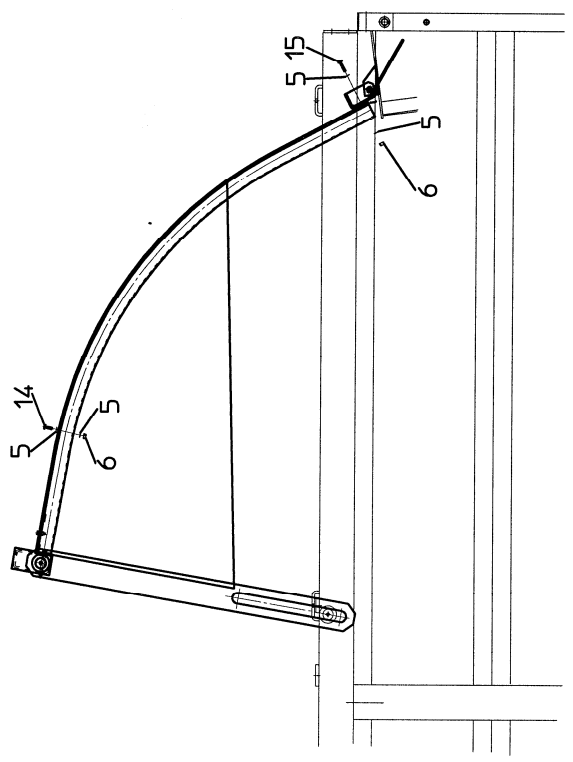
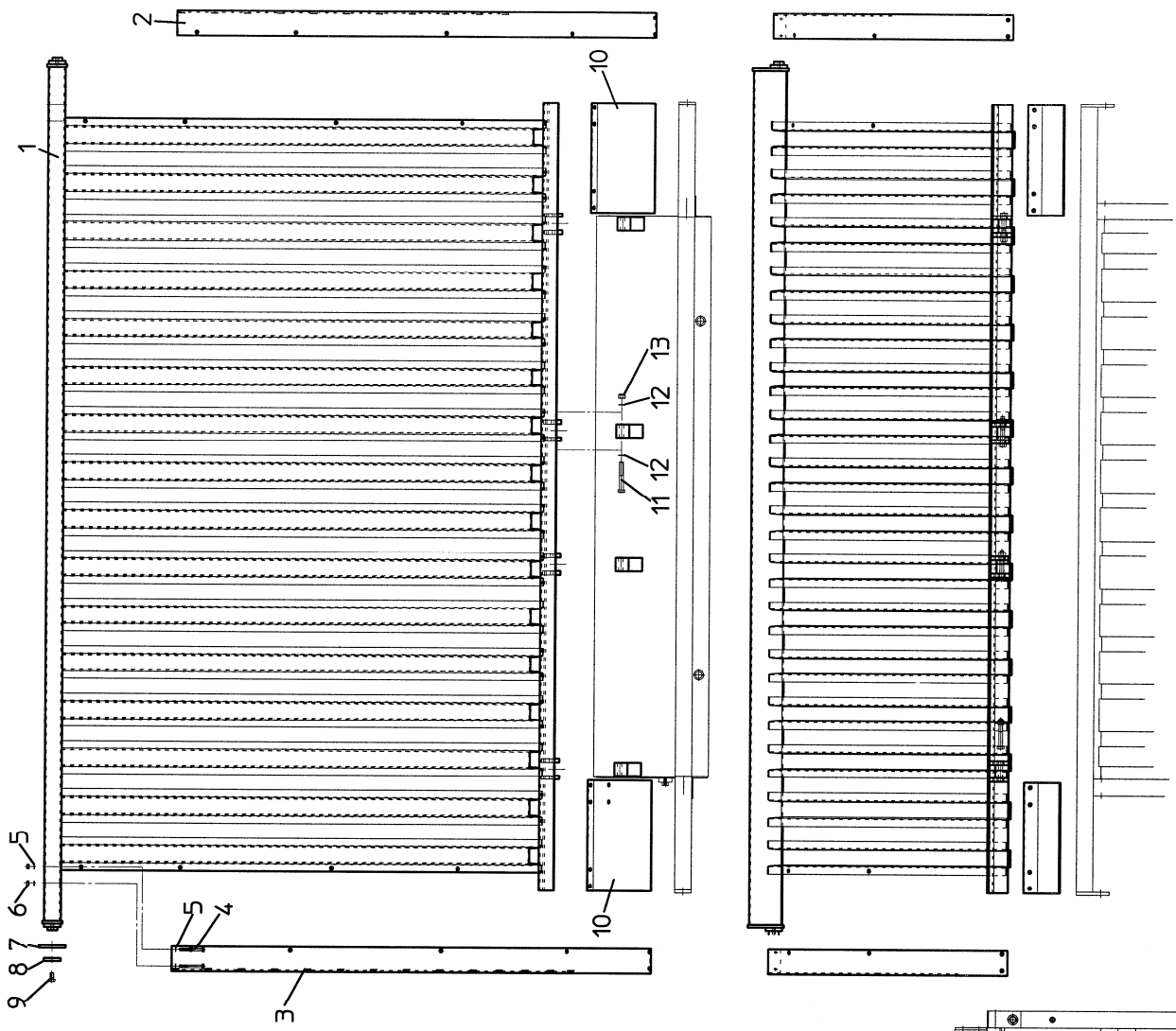
G	355.0845	Hulpblok	Assistance Block	Hilfe-Block
H	355.0846	TAL Blok	TAL-Block	TAL-Block
S15-S20	355.0851	Patroon 2/2	2/2 Cartridge	2/2 Ventiel
-	302.0046	Cil.kopbout M5x60	Cyl Headbolt M5x60	Zyl Bolzen M5x60
-	302.0059	Cil.kopbout M5x100	Cyl Headbolt M5x100	Zyl Bolzen M5x100
-	302.0063	Cil.kopbout M5x110	Cyl Headbolt M5x110	Zyl Bolzen M5x110
-	302.0061	Cil.kopbout M5x160	Cyl Headbolt M5x160	Zyl Bolzen M5x160



11 Staalopbouw / Steel Build-up / Stahlaufbau

11.1 Windkap / Windcover

Nr.	Art.nr	Omschrijving		Description	Benennung
	994.0630	Windkap	R130E	Windcover	Windkappe
	994.3196	Windkap	R135	Windcover	Windkappe
	994.0427	Windkap	R165	Windcover	Windkappe
	994.0632	Windkap	R205	Windcover	Windkappe
	994.0718	Windkap	R240	Windcover	Windkappe
	992.3131	Windkap	R360	Windcover	Windkappe
	992.3132	Windkap	R370	Windcover	Windkappe
1	967.0576	SO-Achterbeugel 22/50	R130E	Rear Bracket	Hintere Bügel
2	969.0256	SO-Zijstuk windkap Re	R130E	Side board, Ri	Seitenwand, Re
3	969.0255	SO-Zijstuk windkap Li	R130E	Side board Li	Seitenwand Li
4	967.0574	SO-voorstuk 22/50-ZK	R130E	Frontpart	Vorderkette
5	301.0769	Bout M10x130 (8.8) Ev		Bolt M10x130	Bolzen M10x130
6	316.0705	Sluitring A10,5 Ev		Washer A10,5	Scheibe A10,5
7	306.0306	Zelfb. moer M10 (8) Ev		Locking Nut M10	Sicherungsmutter M10
8	925.0393	Buis 16x2,5 L=37 gz		Bush L=37	Buchse L=37
9	302.0603	Cil.kopbout M10x60 (8.8) Ev		Cylinder bolt M10x60	Zylinderbolzen M10x60
10	969.4051	Eindpaal SO-50cm 100 Re	R135; 165; 205; 240	Endpole SO-50 Ri	Pfahl SO-50 Re
	969.3957	Eindpaal SOS-50cm 100 Re	R360; 370	Endpole SOS-50 Ri	Pfahl SOS-50 Re
11	969.4050	Eindpaal SO-50cm 100 Li	R135; 165; 205; 240	Endpole SO-50 Le	Pfahl SO-50 Li
	969.3956	Eindpaal SOS-50cm 100 Li	R360; 370	Endpole SOS-50 Le	Pfahl SOS-50 Li
12	961.0568	SO-zijbord 58 50cm-RV/LA	R135	Side Board LH	Seitenwand LH
	961.0574	SO-zijbord 58 30cm-RV/LA	R165	Side Board LH	Seitenwand LH
	961.0576	SO-zijbord 62 30cm-RV/LA	R205; 204	Side Board LH	Seitenwand LH
	969.3958	SO-zijbord 66 50cm-RV/LA	R360; 370	Side Board LH	Seitenwand LH
13	961.0569	SO-zijbord 58 50cm-LV/RA	R135	Side Board RH	Seitenwand RH
	961.0575	SO-zijbord 58 30cm-LV/RA	R165	Side Board RH	Seitenwand RH
	961.0577	SO-zijbord 62 30cm-LV/RA	R205; 204	Side Board RH	Seitenwand RH
	969.2587	SO-zijbord 66 50cm-LV/RA	R360; 370	Side Board RH	Seitenwand RH
14	967.0916	Voorstuk 50 cm	R135; 165; 205	Frontpart	Vordereketten
	969.1391	Voorstuk 50 cm	R240	Frontpart	Vordereketten
	969.3958	Voorstuk 50 cm	R360	Frontpart	Vordereketten
	969.3559	Voorstuk 50 cm	R370	Frontpart	Vordereketten
15	301.0811	Tapbout M10x30 (8.8) Ev		Bolt M10x30	Bolzen M10x30
16	301.0805	Tapbout M10x25 (8.8) Ev		Bolt M10x25	Bolzen M10x25
18	376.0160	Sluitdop 10x50x3/5 mm		Plastic Cap	Stopfen
19	376.0124	Sluitdop 50x50x2,5/5 plastic		Plastic Cap	Stopfen
-	969.1535	Scharnierstuk	R360; 370	Hinge	Scharnierstück

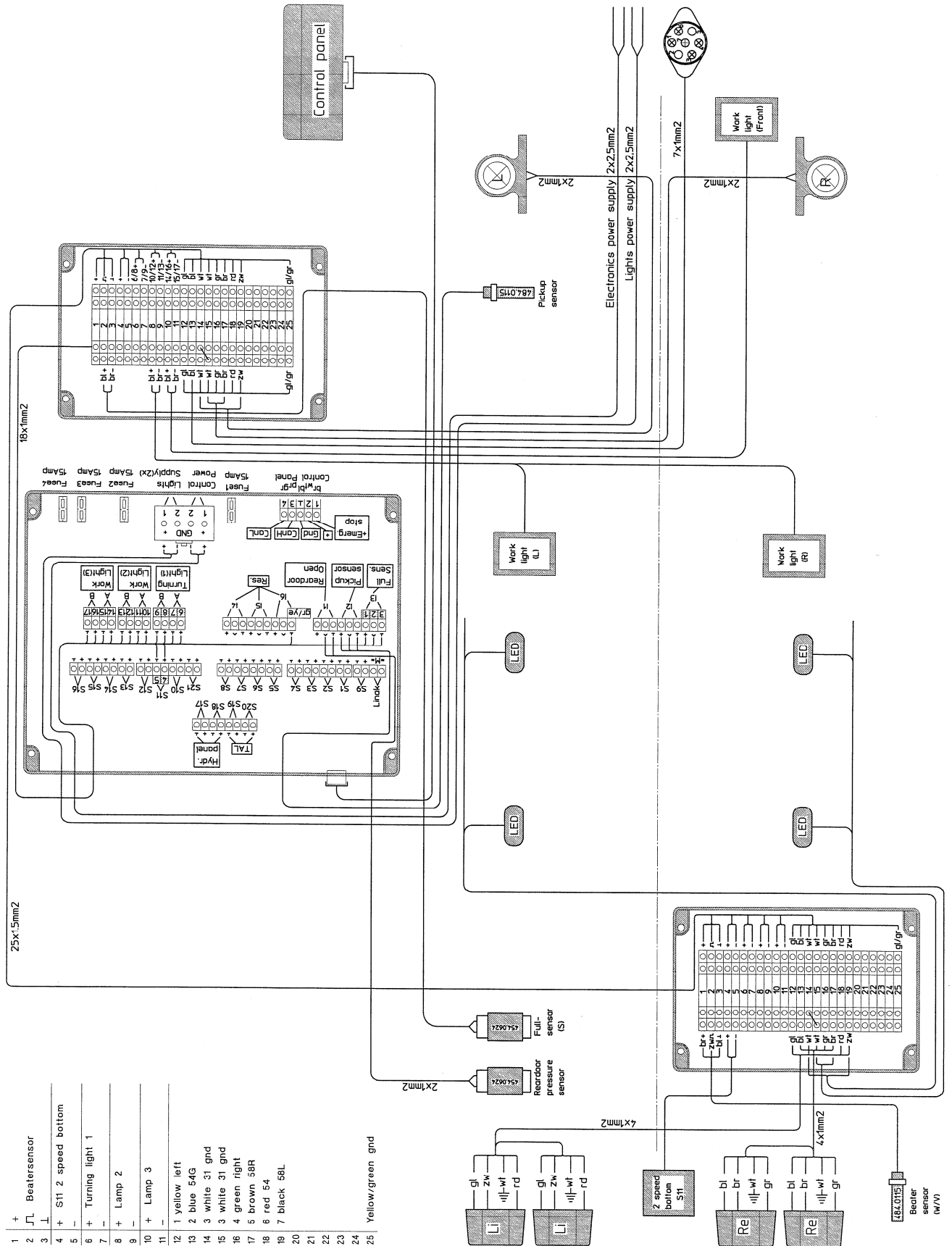


11.2 Geleidebord op Windkap / Guide Board

Nr.	Art.nr.	Omschrijving	Description	Benennung
-	994.3123	Geleidebord cpl. R130E	Guide board cpl.	Leitplatte kpl.
	994.3121	Geleidebord cpl. R135; 165; 205; 360	Guide board cpl.	Leitplatte kpl.
	994.3122	Geleidebord cpl. R240; 370	Guide board cpl.	Leitplatte kpl.
1	969.2564	Geleidebord R130E	Guide board	Leitplatte
	969.2535	Geleidebord R135; 165; 205; 360	Guide board	Leitplatte
	969.2538	Geleidebord R240; 370	Guide board	Leitplatte
2	969.2565	Zijplaat Li. R130E	Side plate Li..	Seitenplatte Le.
	969.2536	Zijplaat Li. R135; 165; 205; 360	Side plate Li.	Seitenplatte Le.
	969.2539	Zijplaat Li. R240; 370	Side plate Li.	Seitenplatte Le.
3	969.2566	Zijplaat Re. R130E	Side plate Re.	Seitenplatte Re.
	969.2537	Zijplaat Re. R135; 165; 205; 360	Side plate Re.	Seitenplatte Re.
	969.2540	Zijplaat Re. R240; 370	Side plate Re.	Seitenplatte Re.
4	301.0730	Bout M8x70	Bolt M8x70	Bolzen M8x70
5	316.0703	Sluitring A8,4	Washer A8,4	Scheibe A8.4
6	306.0312	Borgmoer M8	Locking nut M8	Sicherungmutter M8
7	913.0601	Trekstrip	Tension member	Zugstreifen
8	934.0149	Sluitring 50/11-8	Washer 50/11-8	Scheibe 50/11-8
9	301.0809	Bout M10x20	Bolt M10x20	Bolzen M10x20
10	937.1941	Afdichtplaat R130E	Seal plate	Dichtungsplatte
	937.1898	Afdichtplaat R135-370	Seal plate	Dichtungsplatte
11	301.0754	Bout M12x90	Bolt M12x90	Bolzen M12x90
12	316.0702	Sluitring A13	Washer A13	Schebe A13
13	306.0302	Borgmoer M13	Locking nut M12	Sicherungmutter M12
14	301.0806	Bout M8x20	Bolt M8x20	Bolzen M8x20
15	3010835	Bout M8x30	Bolt M8x30	Bolzen M8x30

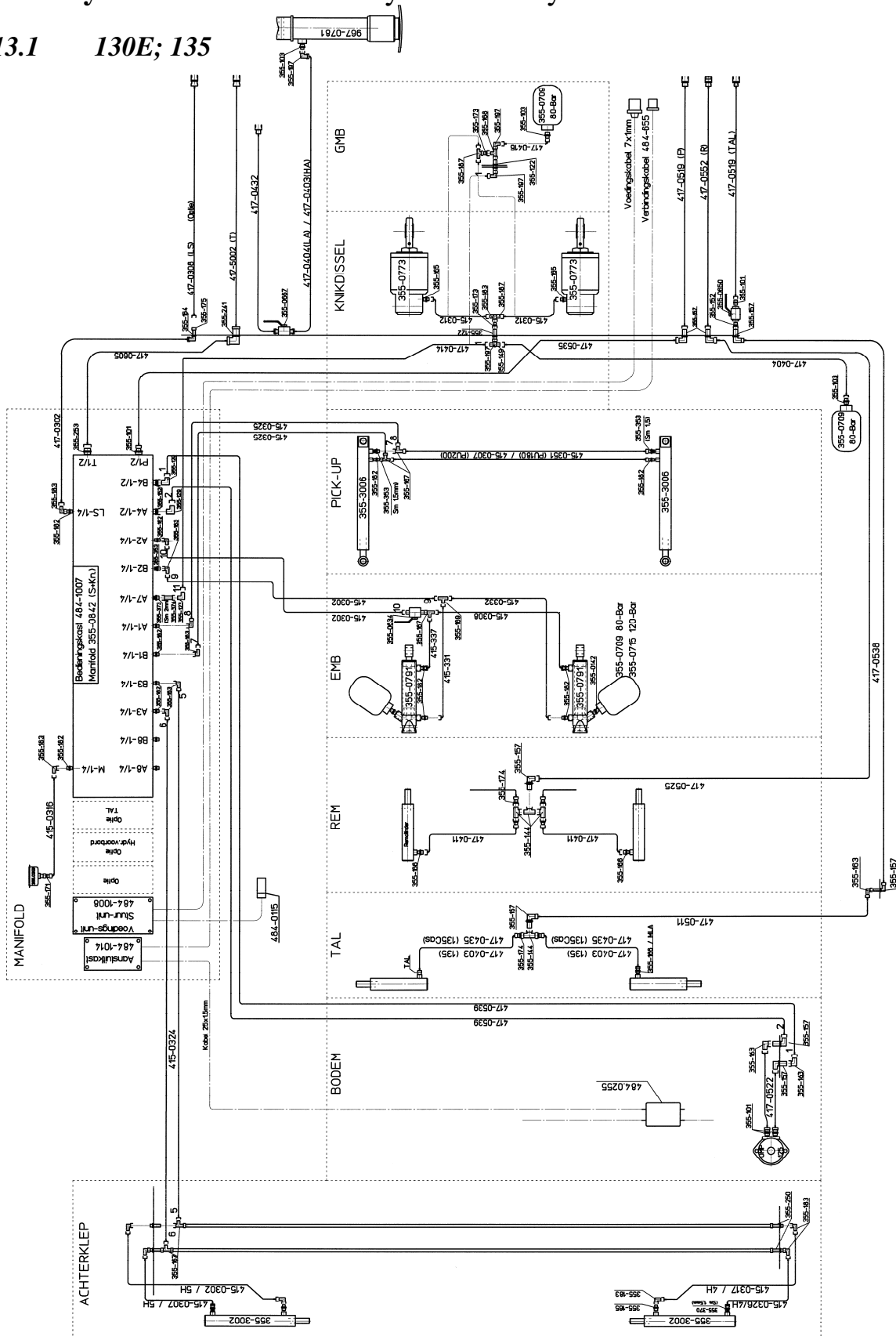
12

Elektrisch schema / Electrics / Elektro

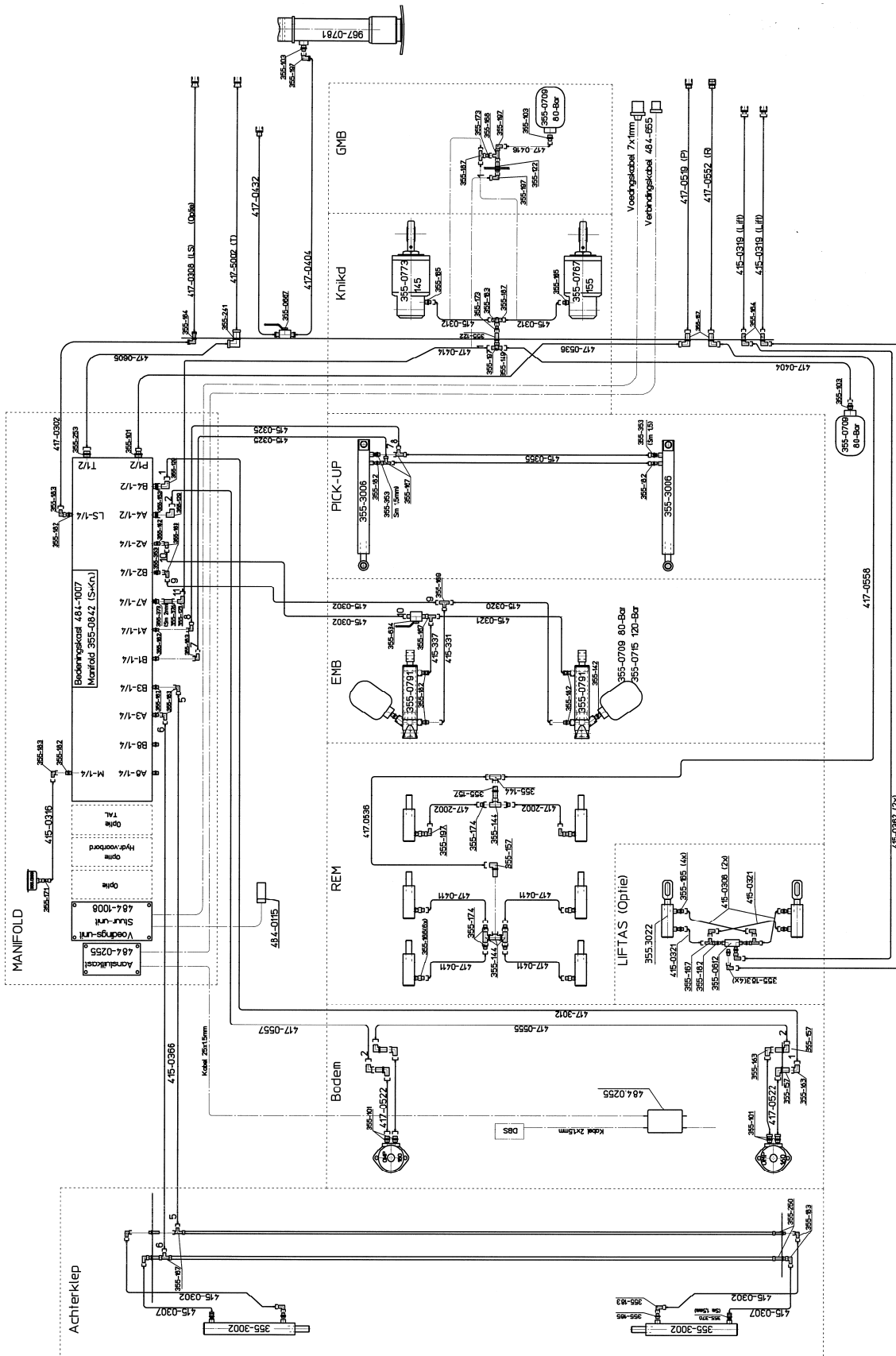


13 Hydraulisch Schema / Hydraulics / Hydrauliek

13.1 130E; 135

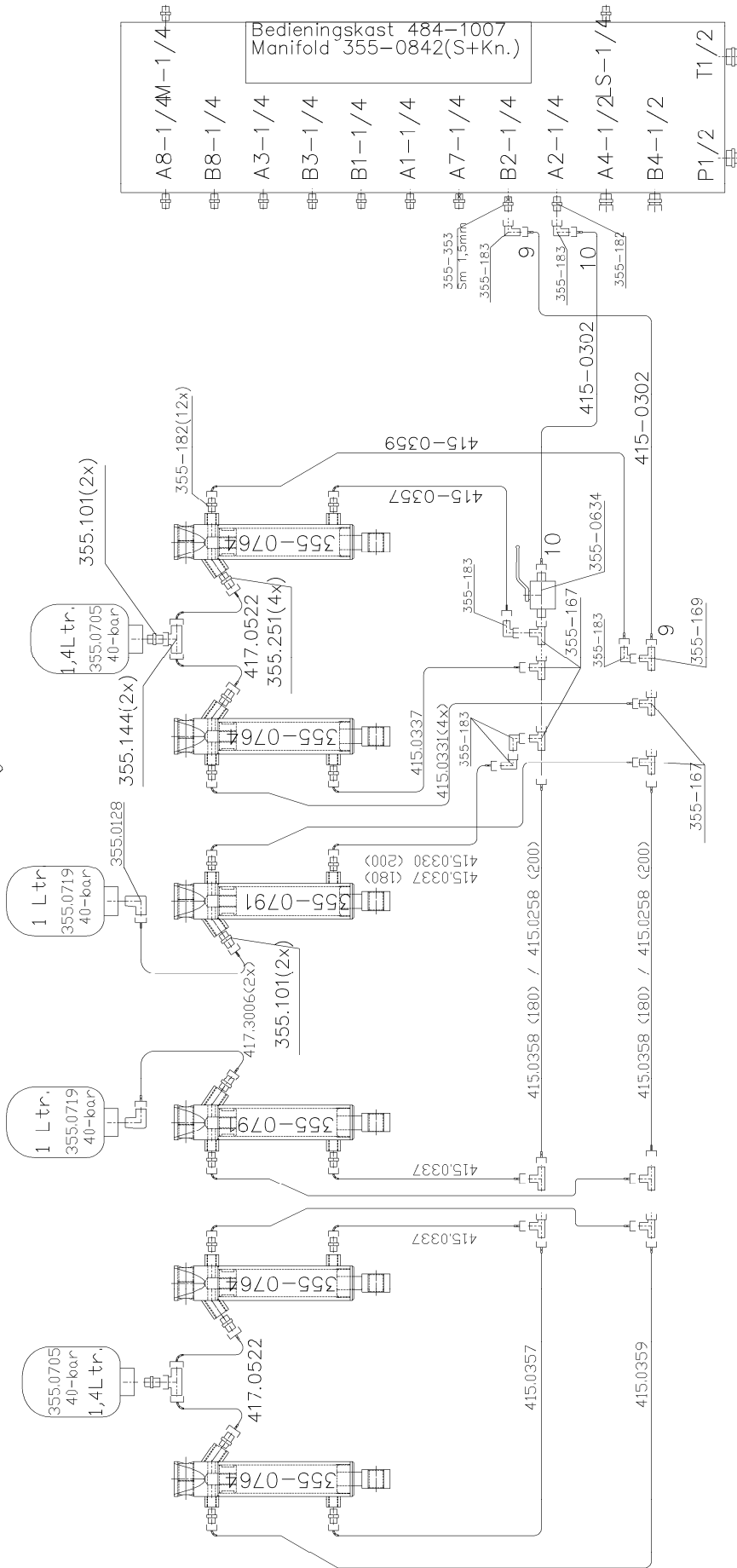


13.3 R360; 370



13.4 GMB

Kleur: Accu's oranje



4x Sluitschroef M18x1,5 355.0279
2x Sluitschroef 1/2" 355.0280

Slangenpakket: 988.3073 PU-180
988.3091 PU-200

13.5 *Hydraulische Wielbesturing / Hydr. Steering / Hydr. Steuerung*

13.5.1 R360 ROC

